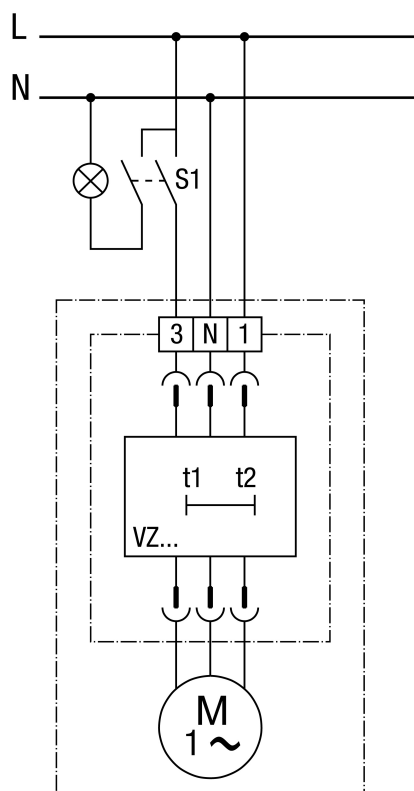


## ER-AP 60 VZ



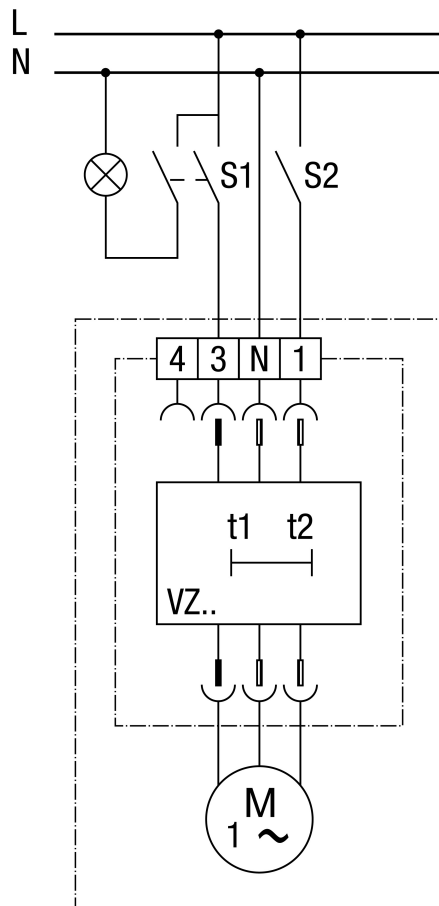
S1 Marche (après 50 s environ)

S1 Arrêt (durée de fonctionnement par temporisation 6 min)

En cas d'utilisation d'un interrupteur à 1 pôle, des retours de tension peuvent se produire. Combinaison avec un condensateur X2 nécessaire !

## ER-AP 60 VZ

### Variante de réglage 1



S1 et S2 Marche (après 50 s environ)

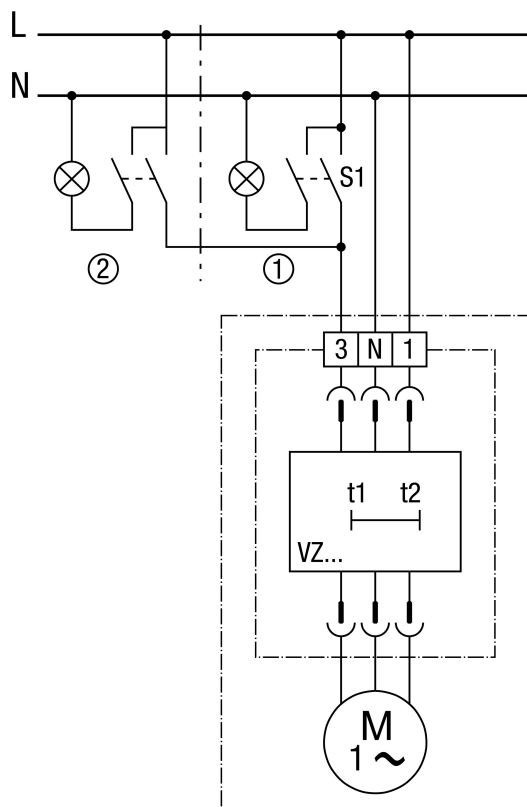
S1 Arrêt (durée de fonctionnement par temporisation 6 min)

L'interrupteur S2 permet en plus de désactiver le ventilateur indépendamment de l'éclairage de la pièce.

En cas d'utilisation d'un interrupteur à 1 pôle, des retours de tension peuvent se produire. Combinaison avec un condensateur X2 nécessaire !

## ER-AP 60 VZ

### Variante de réglage 2



S1 ou S2 Marche (après 50 s environ)

S1 Arrêt (durée de fonctionnement par temporisation 6 min)

Après désactivation du dernier interrupteur activé, le ventilateur continue à fonctionner pendant env. 6 minutes.

① Pièce principale

② Pièce secondaire

En cas d'utilisation d'un interrupteur à 1 pôle, des retours de tension peuvent se produire. Combinaison avec un condensateur X2 nécessaire !