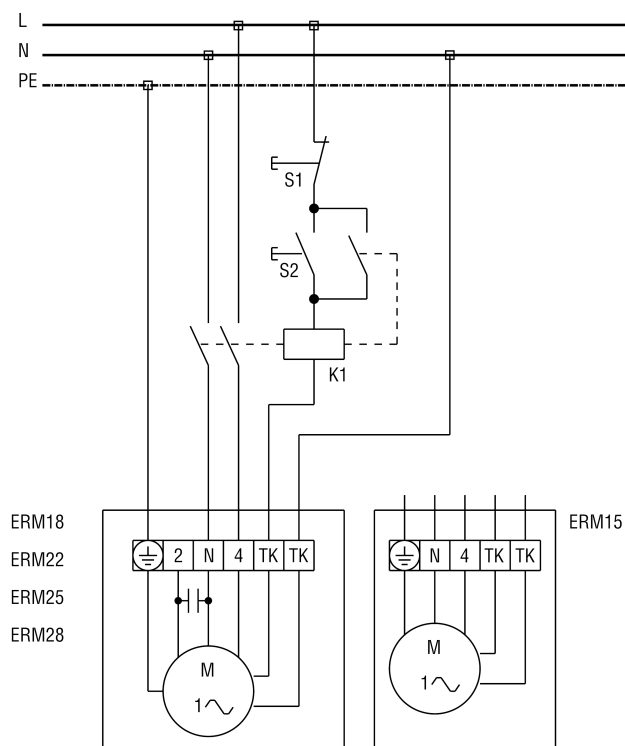


ERM 28

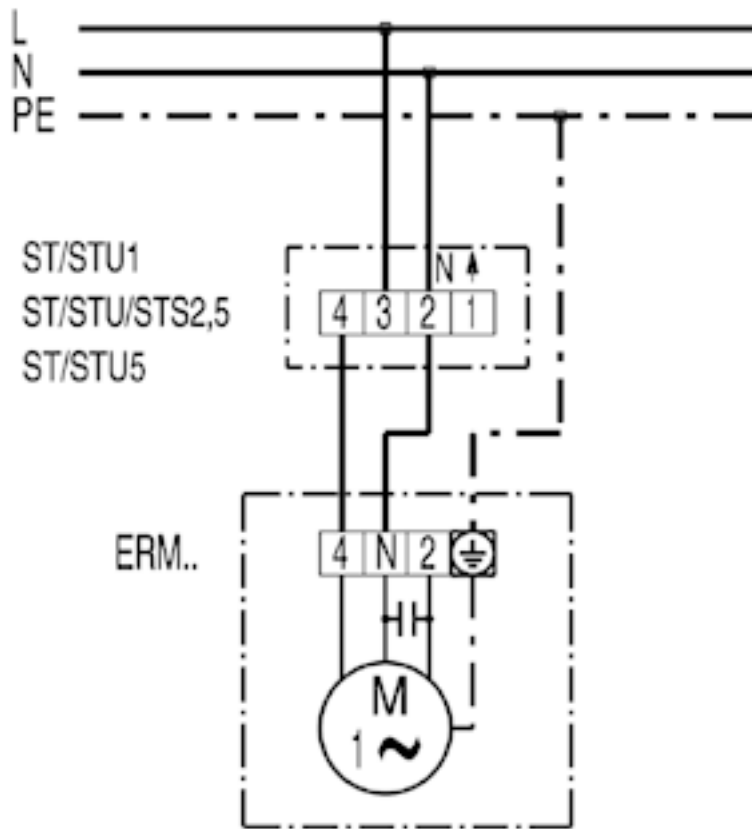
ERM.. avec touches Marche/Arrêt



- S1 - Touche Arrêt (à installer par le client)
- S2 - Touche Marche (à installer par le client)
- K1 - Contacteur US 16 T (à installer par le client)

SCHÉMAS DE BRANCHEMENT

ERM 28



SCHÉMAS DE BRANCHEMENT

ERM 28

