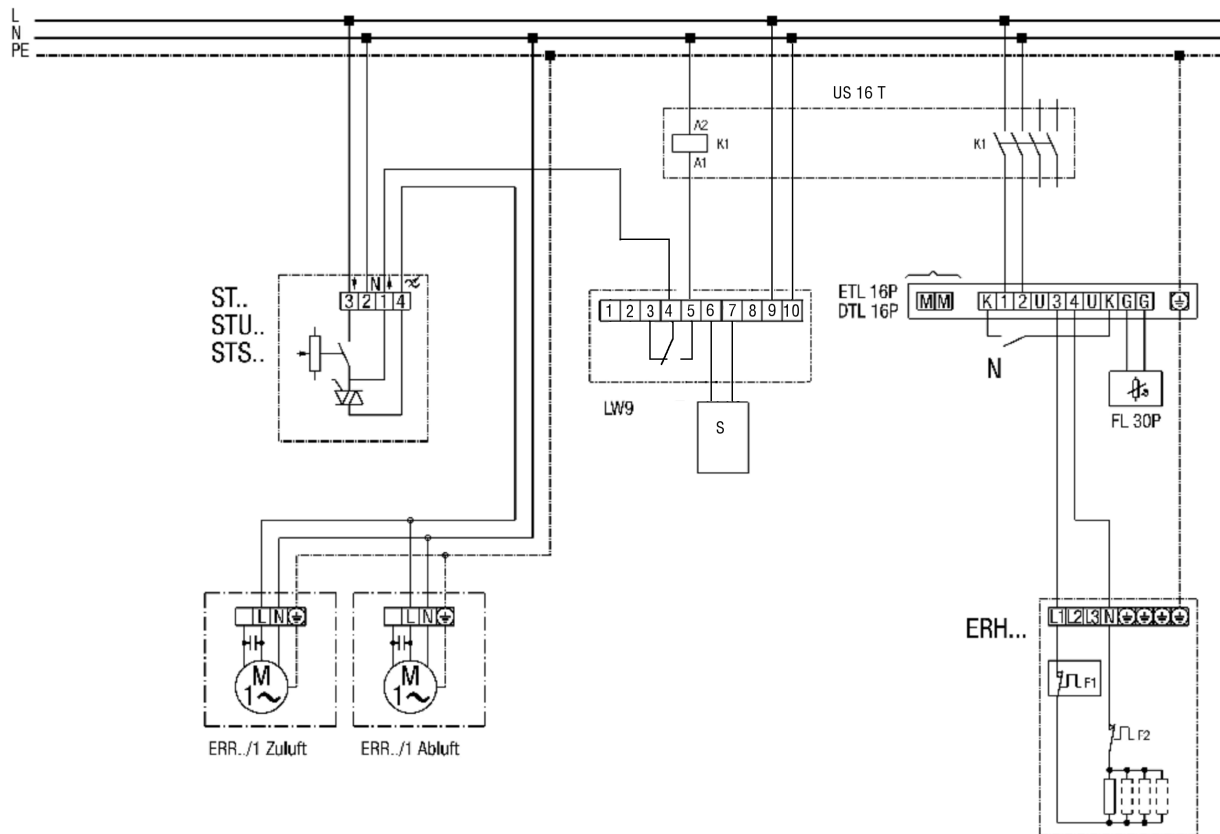


ERR 31/1 S

Réchauffeur d'air électrique ERH...avec contrôleur de débit d'air LW9 et régulateur de vitesse ST



- K1 - Libération chauffage (US16T)
- ERR .. / 1 - Ventilateur centrifuge
- LW 9 - Contrôleur de débit d'air
- ETL 16 P - Régulateur électronique de température
- DTL 16 P - Régulation électronique de la température
- FL 30P Sonde pour gaine rectangulaire
- ST.. ST....STU... - Régulateur de vitesse
- ERH - Réchauffeur d'air électrique
- F1 - Limiteur de température
- F2 - Limiteur de température de sécurité
- N - Baisse de régime de nuit
- ① Uniquement avec DTL 16 P

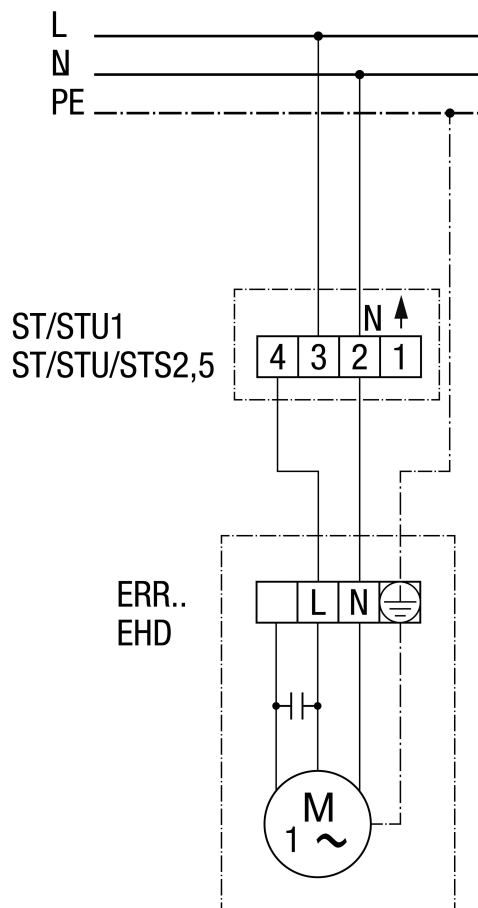
ERR 31/1 S

Ventilateur centrifuge



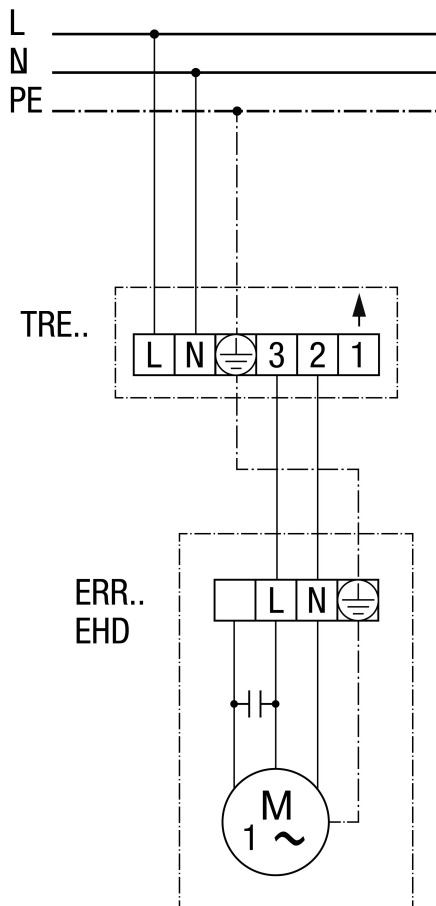
ERR 31/1 S

Ventilateur centrifuge avec régulateur de vitesse ST, STU, STS

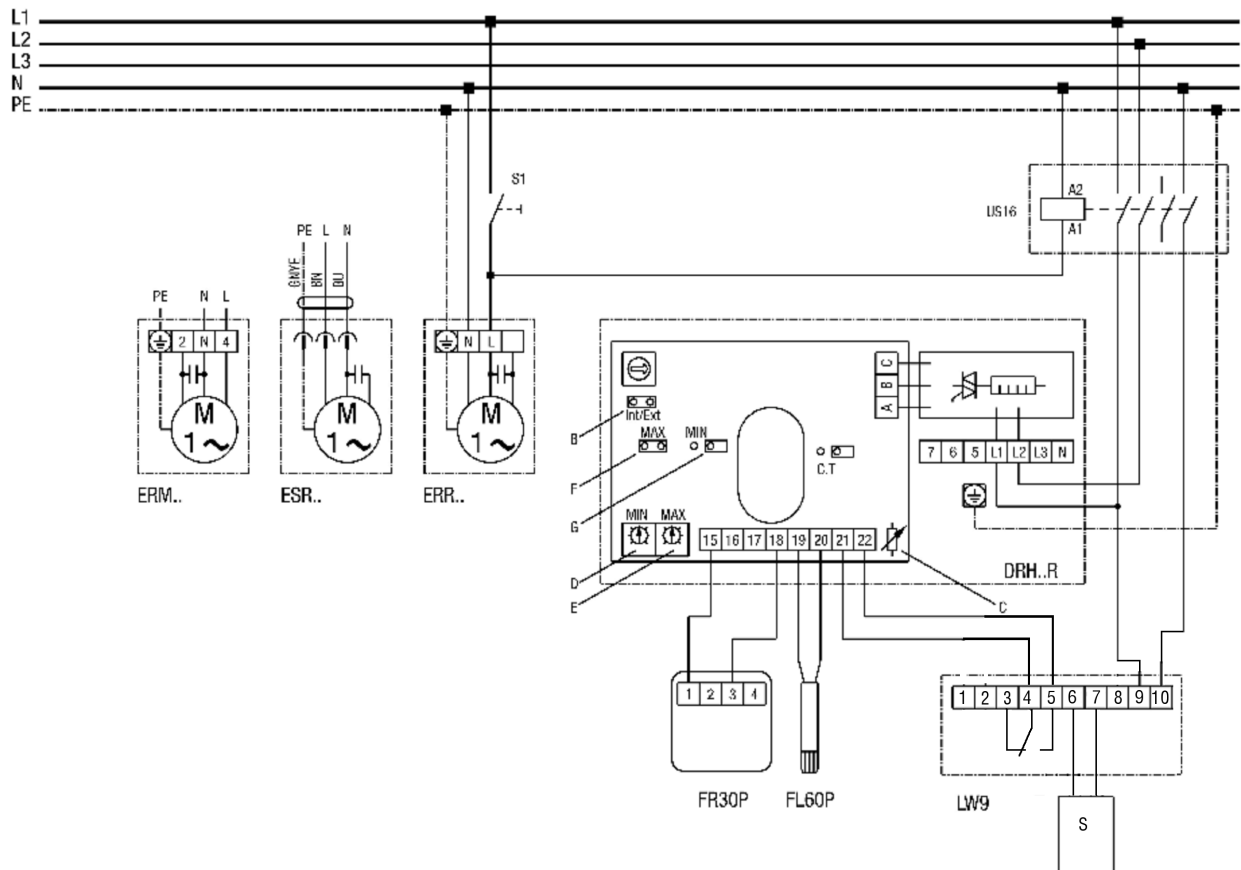


ERR 31/1 S

Ventilateur centrifuge avec transformateur à 5 plots TRE



Ventilateur pour gaine ronde avec réchauffeurs d'air électriques DRH 16-5R et DRH 20-6R



S1 - Installation Marche

US16 - Interrupteur de séparation sur tous les pôles (contacteur)

ERR... - Ventilateur centrifuge pour gaine ronde

DRH...R - Réchauffeur d'air électrique : DRH16-2R ou DRH20-6R

B=le cavalier int/ext doit être fermé

C=ne pas modifier le réglage du potentiomètre

D=valeur théorique Poti pour limitation MIN

E=valeur théorique Poti pour limitation MAX

F=cavalier pour limitation MAX, le cavalier doit être fermé !

G=lorsque le cavalier est fermé, limitation MIN également activée

FR30P - Ext. Régulateur de la valeur théorique (0-30°C) avec sonde pour pièce

FL30P - Ext. Sonde pour gaine rectangulaire pour limitation MIN, MAX

LW9 - Contrôleur de débit d'air (en pos. N)

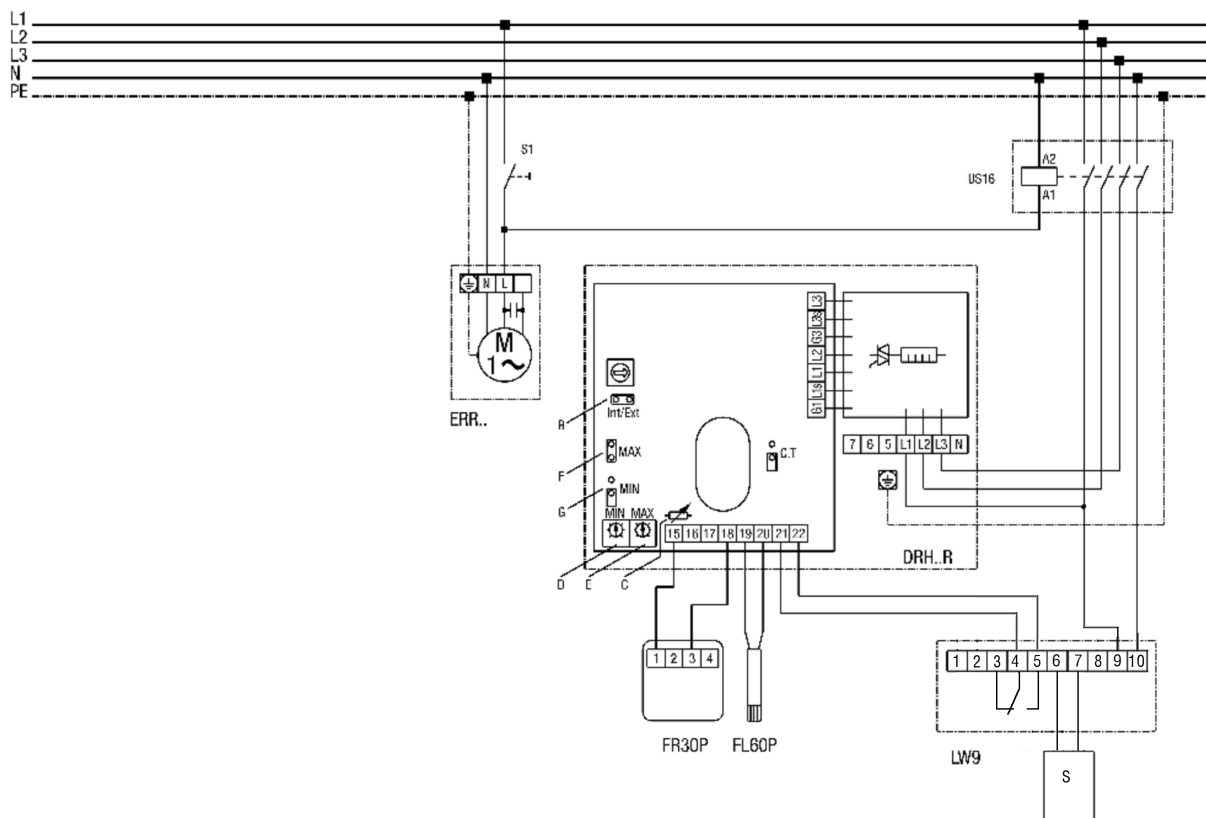
Montage capteur LW9 sur le côté entrée du réchauffeur d'air

Réglage de la température théorique 0-30°C et saisie de la température ambiante avec FR30P

Limitation min/max 0-60°C dans la gaine d'air entrant avec FL60P

ERR 31/1 S

Ventilateur pour gaine ronde avec réchauffeurs d'air électriques DRH 25-9R, DRH 31-12R, DRH 35-12R et DRH 40-12R



S1 - Installation Marche

S - Détecteur

US16 - Interrupteur de séparation sur tous les pôles (contacteur)

ERR... - Ventilateur centrifuge pour gaine ronde

DRH...R - Réchauffeur d'air électrique : DRH 25-9R, DRH 31-12R, DRH 35-12R et DRH 40-12R

B=le cavalier int/ext doit être fermé

C=ne pas modifier le réglage du potentiomètre

D=valeur théorique Poti pour limitation MIN

E=valeur théorique Poti pour limitation MAX

F=cavalier pour limitation MAX, le cavalier doit être fermé !

G=lorsque le cavalier est fermé, limitation MIN également activée

FR30P - Ext. Régulateur de la valeur théorique (0-30°C) avec sonde pour pièce

FL60P - Ext. Sonde pour gaine rectangulaire pour limitation MIN, MAX

LW9 - Contrôleur de débit d'air (en pos. N)

Montage capteur LW9 sur le côté entrée du réchauffeur d'air

Réglage de la température théorique 0-30°C et saisie de la température ambiante avec FR30P

Limitation min/max 0-60°C dans la gaine d'air entrant avec FL60P