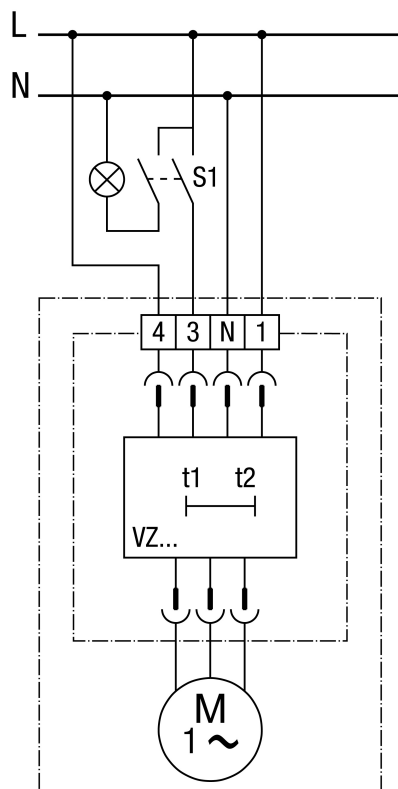


## ER 100 GVZ

### Réglage standard

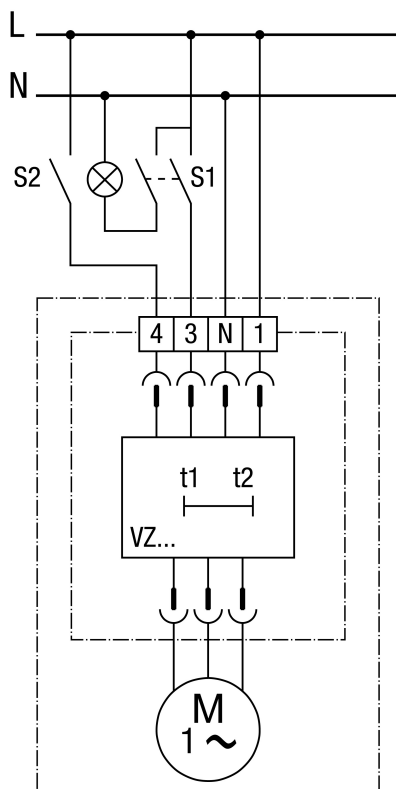


Le ventilateur fonctionne toujours en charge de base. Le ventilateur bascule automatiquement en charge pleine après 50 secondes environ lorsque la pièce est utilisée (S1 = Marche).

En cas d'utilisation d'un interrupteur à 1 pôle, des retours de tension peuvent se produire. Combinaison avec un condensateur X2 nécessaire !

## ER 100 GVZ

### Variante de réglage



Le ventilateur bascule automatiquement en charge pleine après 50 secondes environ lorsque la pièce est utilisée (S1 = Marche). L'interrupteur S2 permet de désactiver manuellement le fonctionnement en charge de base.  
En cas d'utilisation d'un interrupteur à 1 pôle, des retours de tension peuvent se produire. Combinaison avec un condensateur X2 nécessaire !