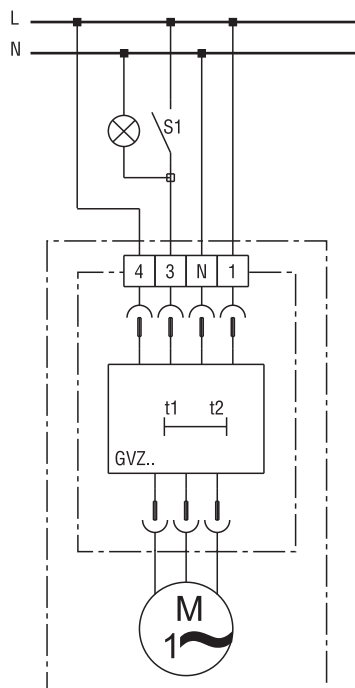


ER 60 GVZC EC

Réglage standard

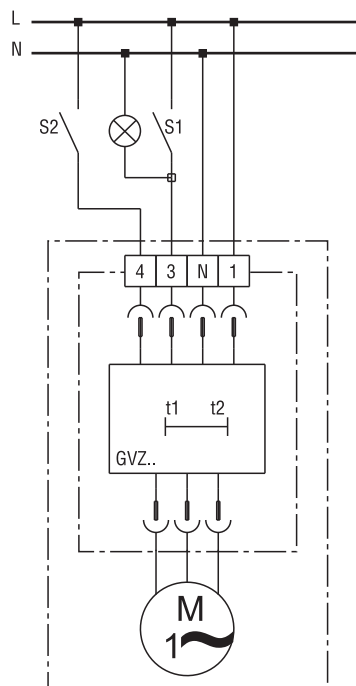


Le ventilateur fonctionne toujours au moins en charge de base. La charge de base ne peut pas être désactivée manuellement. Si l'éclairage de la pièce est allumé (S1 = Marche), le ventilateur passe en charge nominale après la temporisation de démarrage réglée de 0 à 3 minutes.

Dès que l'éclairage de la pièce est éteint, le ventilateur continue de fonctionner avec une durée de fonctionnement par temporisation réglée de jusqu'à 15 minutes. Le ventilateur retourne ensuite en charge de base.

ER 60 GVZC EC

Variante de réglage



Le ventilateur bascule automatiquement en pleine charge après 50 sec environ lorsque la pièce est utilisée (S1 = Marche). Le commutateur S2 permet de désactiver manuellement le fonctionnement en pleine charge.

La charge de base peut être activée et désactivée manuellement avec S2.

Cas 1 : le ventilateur est immobile. Si S2 est activé (S2 = Marche), l'appareil passe immédiatement en charge de base sans tenir compte de la temporisation de démarrage réglée auparavant. Si S2 est activé de nouveau (S2 = Arrêt), l'appareil s'arrête immédiatement sans tenir compte de la durée de fonctionnement par temporisation réglée auparavant.

Cas 2 : l'appareil fonctionne déjà en charge de base (S2 = Marche). Si l'éclairage de la pièce est allumé (S1 = Marche), le ventilateur passe en charge nominale après la temporisation de démarrage réglée de 0 à 3 minutes. Dès que l'éclairage de la pièce est éteint, le ventilateur continue de fonctionner avec la durée de fonctionnement par temporisation réglée de jusqu'à 15 minutes. Le ventilateur retourne ensuite en charge de base.

Cas 3 : le ventilateur est immobile. Si l'éclairage de la pièce est allumé (S1 = Marche), le ventilateur passe en charge nominale après une temporisation de démarrage de 0 à 3 minutes. Dès que l'éclairage de la pièce est éteint, le ventilateur continue de fonctionner avec la durée de fonctionnement par temporisation réglée de jusqu'à 15 minutes. Puis le ventilateur s'arrête.

En réglant la durée de fonctionnement par temporisation, veuillez tenir compte de l'homologation générale des autorités de la construction.