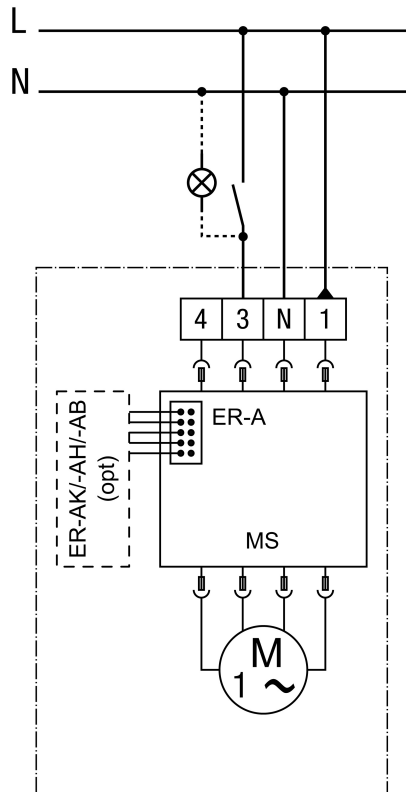


ER GH-VWR

Variante de raccordement 1 charge pleine pour ER-A, ER-AK, ER-AH, ER-AB



opt - en option

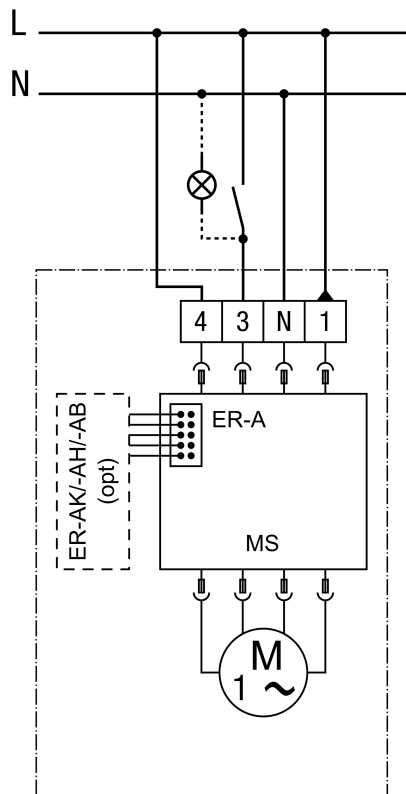
MS - Commande du moteur

Charge pleine commutable, pas de charge de base

Raccordement est effectué sur le boîtier

ER GH-VWR

Variante de raccordement 2 charge de base / charge pleine pour ER-A, ER-AK, ER-AH, ER-AB



opt - en option

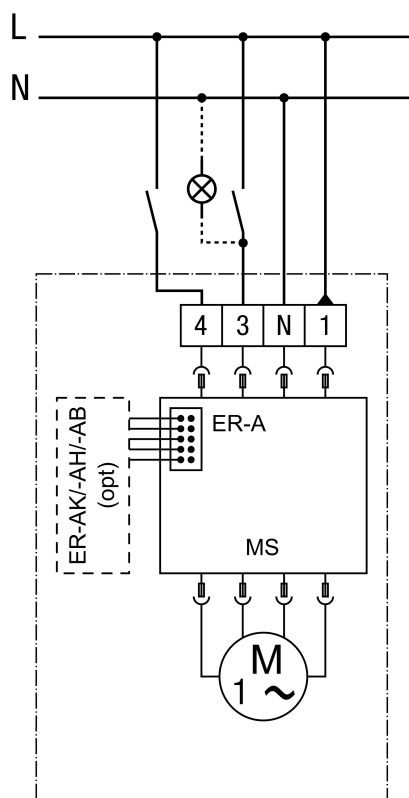
MS - Commande du moteur

Charge pleine commutable avec charge de base permanente

Raccordement est effectué dans le boîtier

ER GH-VWR

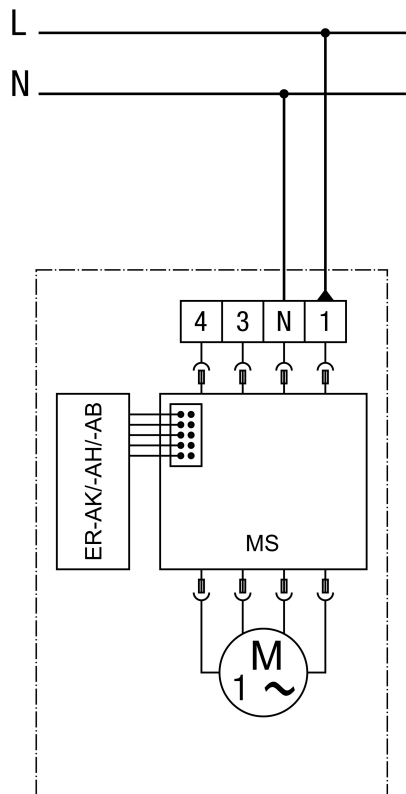
Variante de raccordement 3 charge de base / charge pleine pour ER-A, ER-AK, ER-AH, ER-AB



opt - en option
MS - Commande du moteur
Charge de base et charge pleine commutables
Raccordement est effectué dans le boîtier

ER GH-VWR

Variante de raccordement intervalle, humidité, mouvement pour ER-AK, ER-AH, ER-AB



MS - Commande du moteur
Raccordement est effectué dans le boîtier