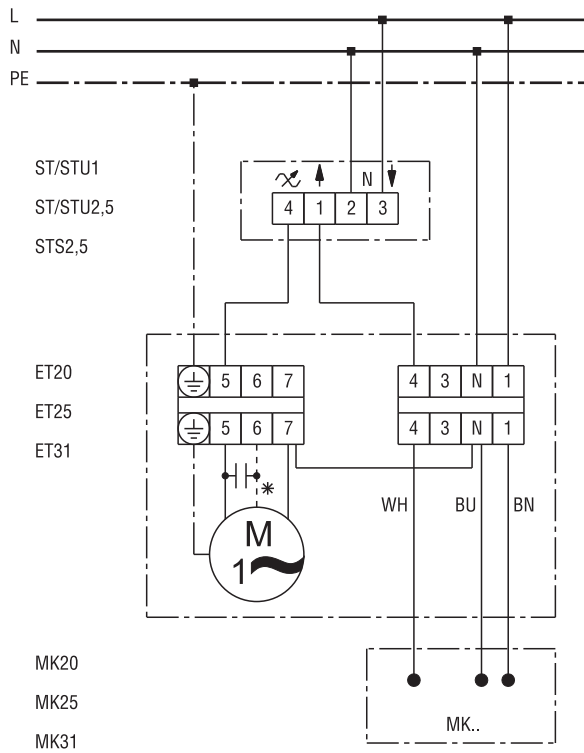


SCHÉMAS DE BRANCHEMENT

ET 25



ET 25

