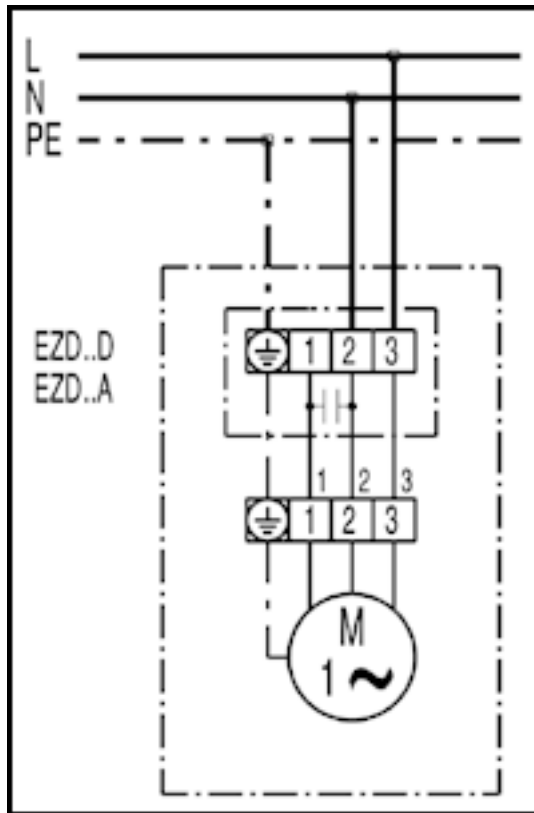


## EZD30-2A

### EZD...D pour ventilation

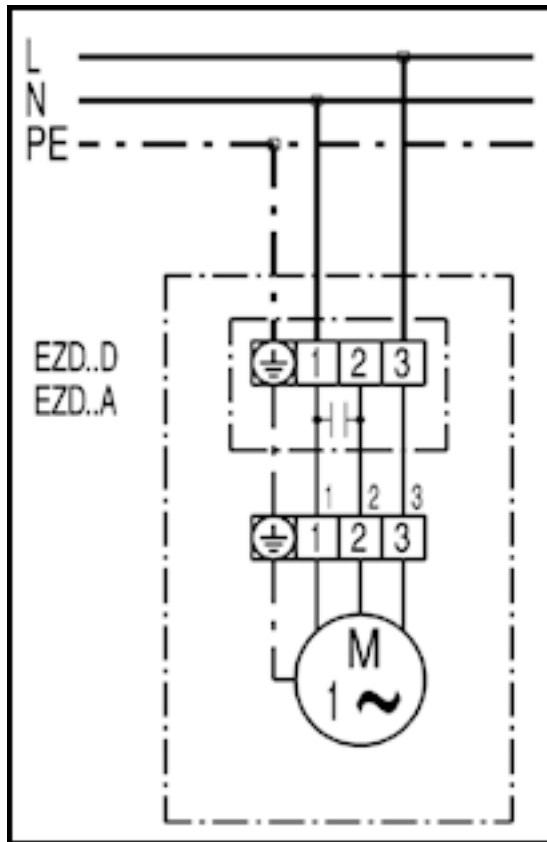


Rotation à droite : EZD...D aspiration par le moteur

---

## EZD30-2A

EZD...D pour évacuation d'air

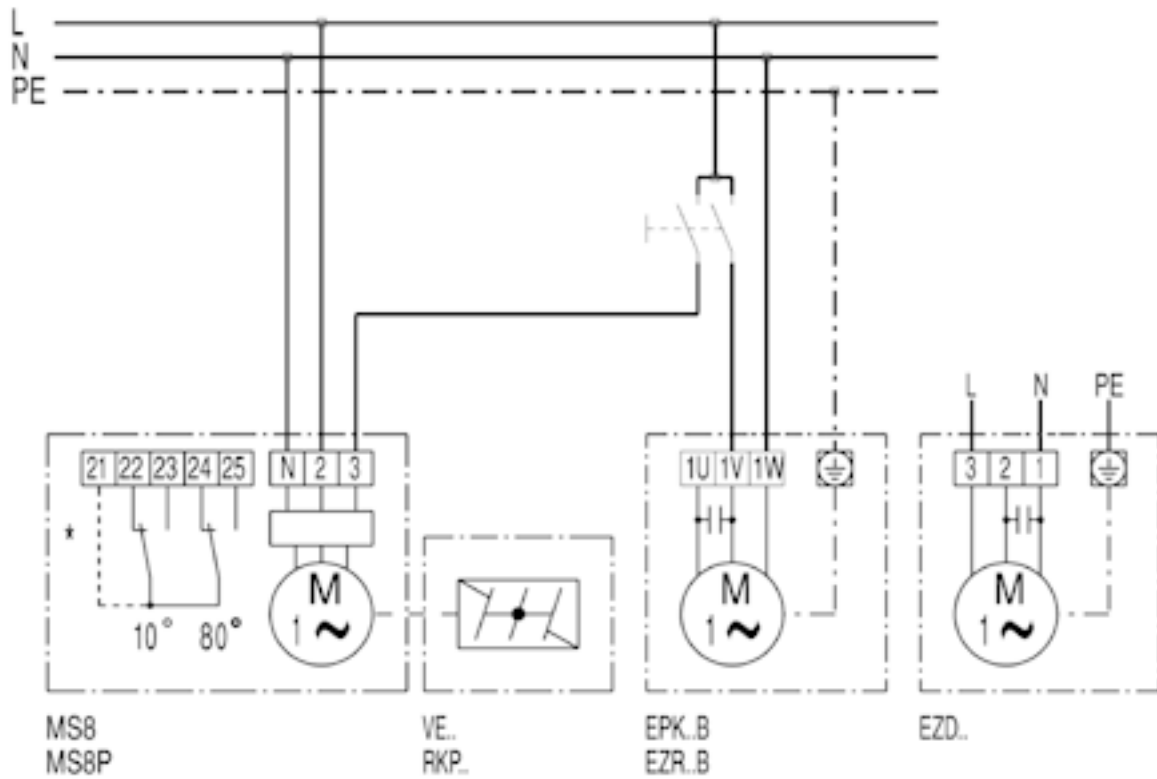


Rotation à droite : EZD...D soufflage par le moteur

---

## EZD30-2A

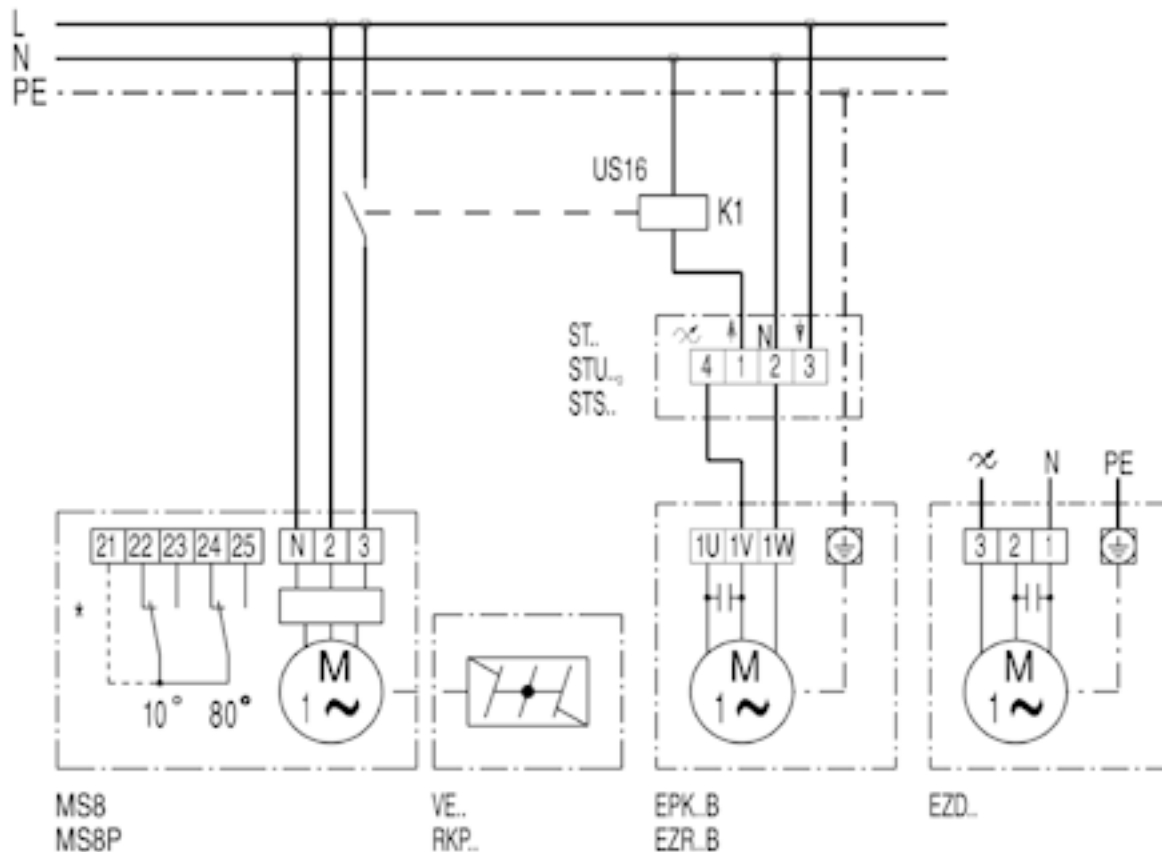
EZD...D avec volet de fermeture VE, RKP et servomoteur MS 8, MS 8 P



\* Interrupteur de fin de course seulement sur MS 8 P

## EZD30-2A

EZD... avec volet de fermeture VE, RKP et régulateur de vitesse ST, STU, STS



\* Interrupteur de fin de course seulement sur MS 8 P