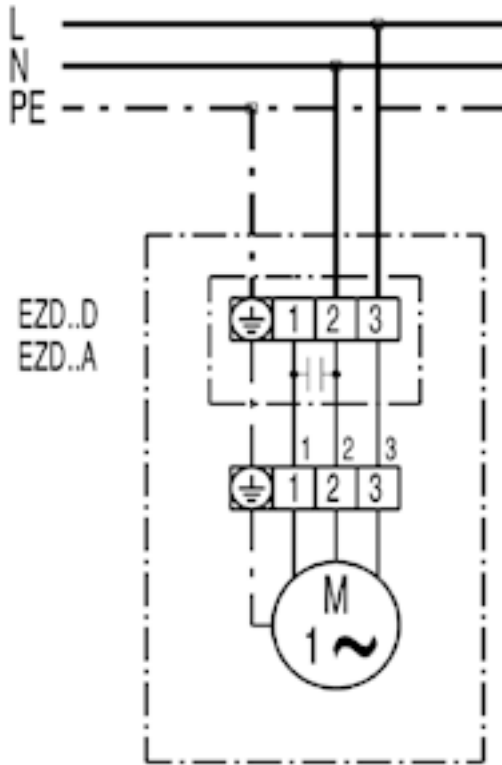


EZD50-6A

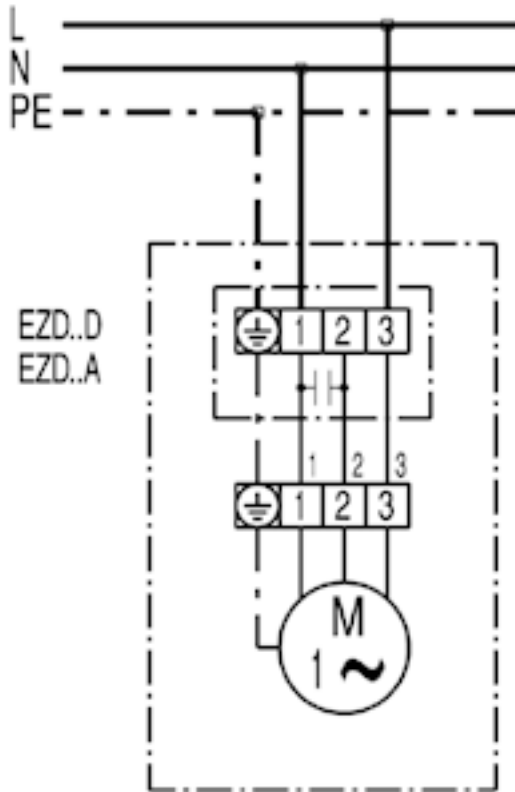
EZD...D pour ventilation



Rotation à droite : EZD...D aspiration par le moteur

EZD50-6A

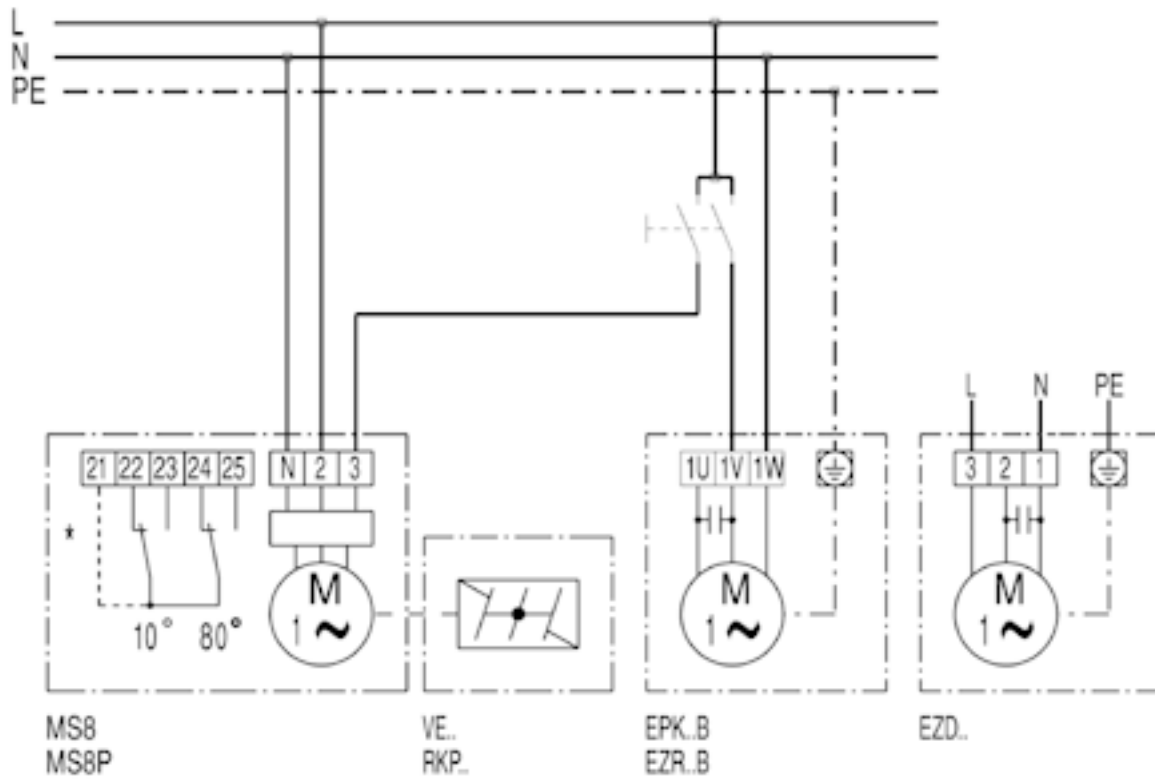
EZD...D pour évacuation d'air



Rotation à droite : EZD...D soufflage par le moteur

EZD50-6A

EZD...D avec volet de fermeture VE, RKP et servomoteur MS 8, MS 8 P

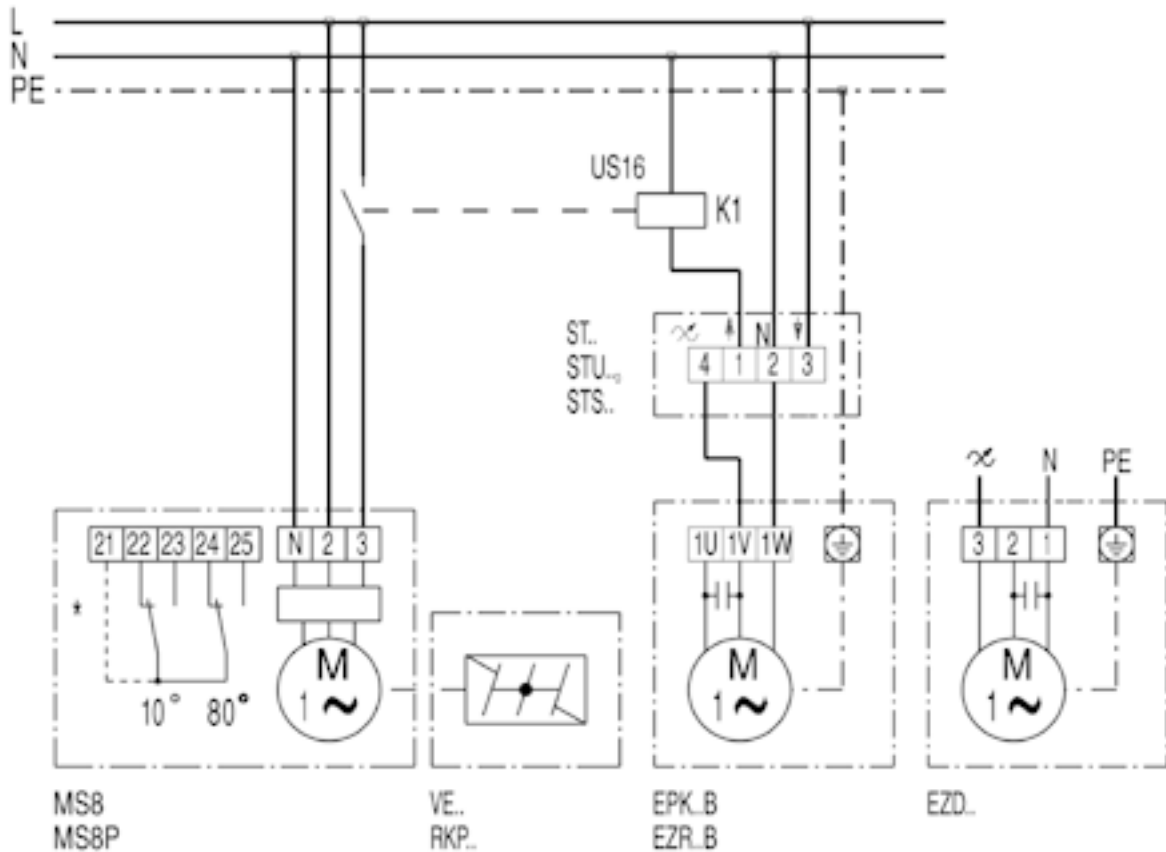


* Interrupteur de fin de course seulement sur MS 8 P

SCHÉMAS DE BRANCHEMENT

EZD50-6A

EZD... avec volet de fermeture VE, RKP et régulateur de vitesse ST, STU, STS



* Interrupteur de fin de course seulement sur MS 8 P