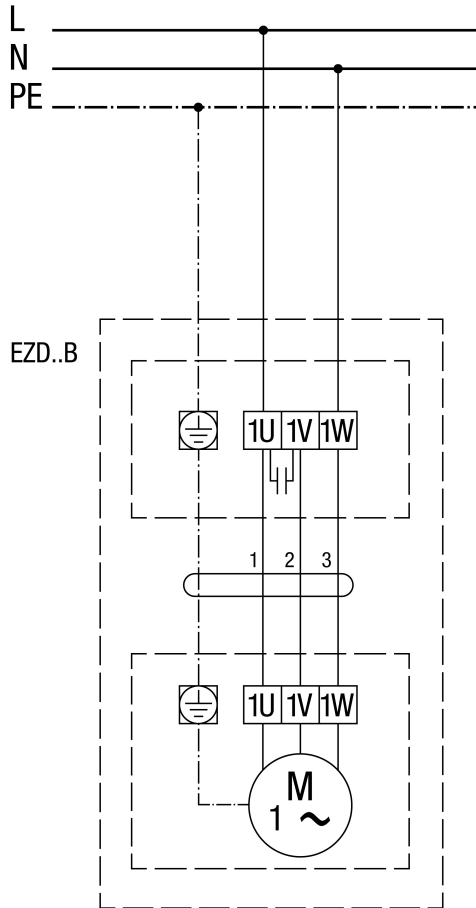


# SCHÉMAS DE BRANCHEMENT

## EZD 25/2 B

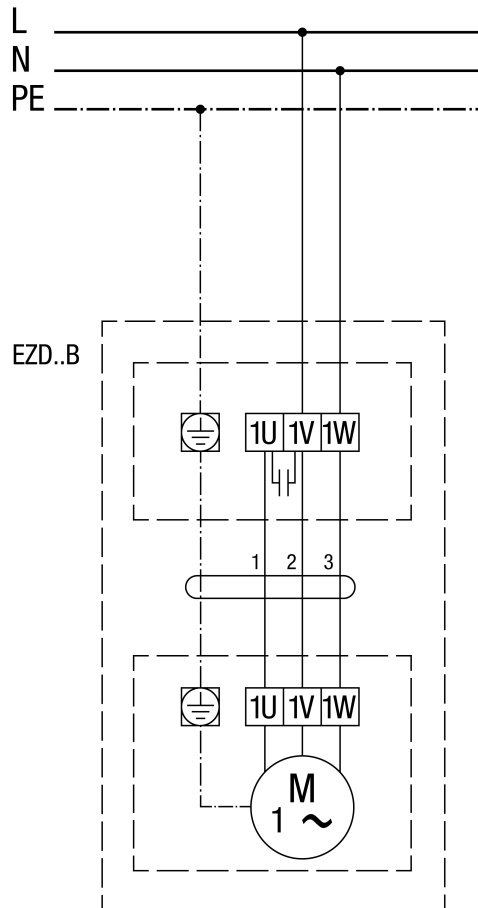


EZD..B rotation à gauche (évacuation d'air) = standard



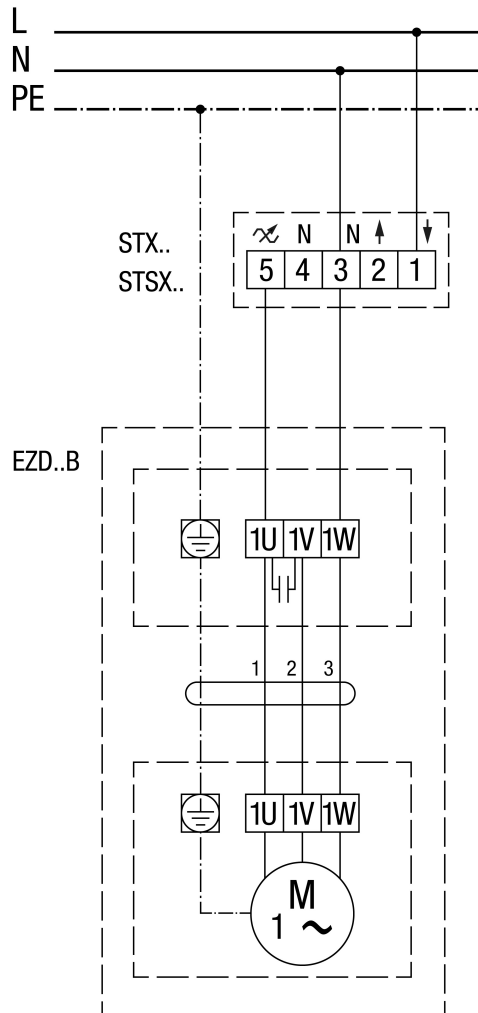
## EZD 25/2 B

### EZD..B rotation à droite (insufflation)



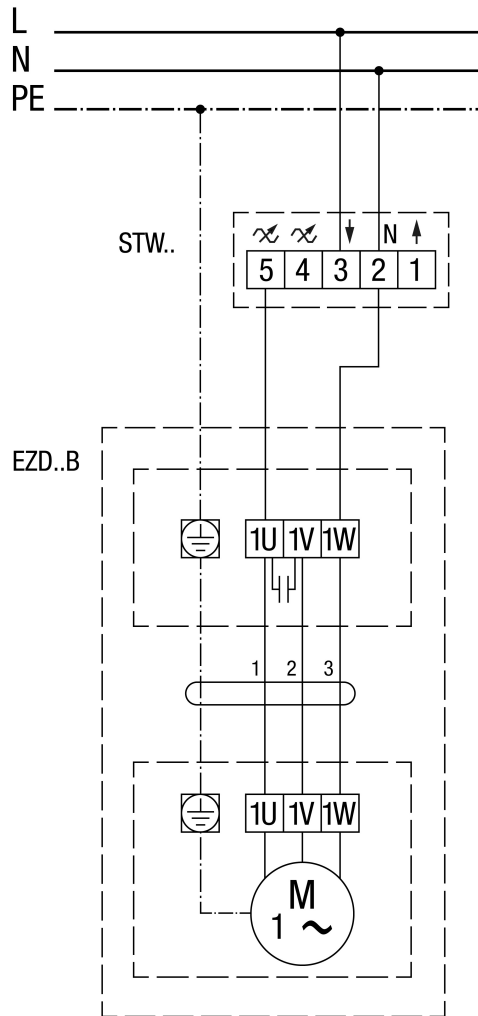
## EZD 25/2 B

EZD ../. B avec régulateur de vitesse STX.. / STTSX...



## EZD 25/2 B

### EZD ..B avec régulateur de vitesse STW



## EZD 25/2 B

EZD ..B avec régulateur de vitesse STX / STSX.. et inverseur UWK 1

