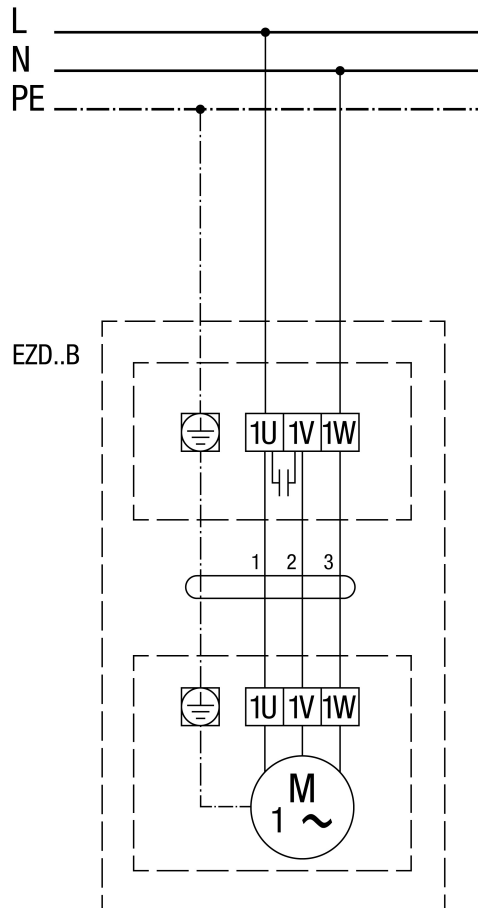


SCHÉMAS DE BRANCHEMENT

EZD 30/4 B

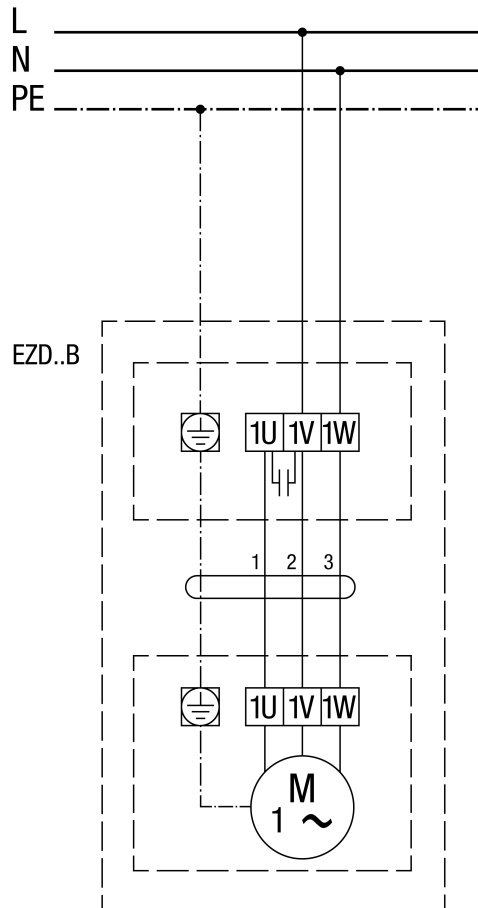


EZD..B rotation à gauche (évacuation d'air) = standard



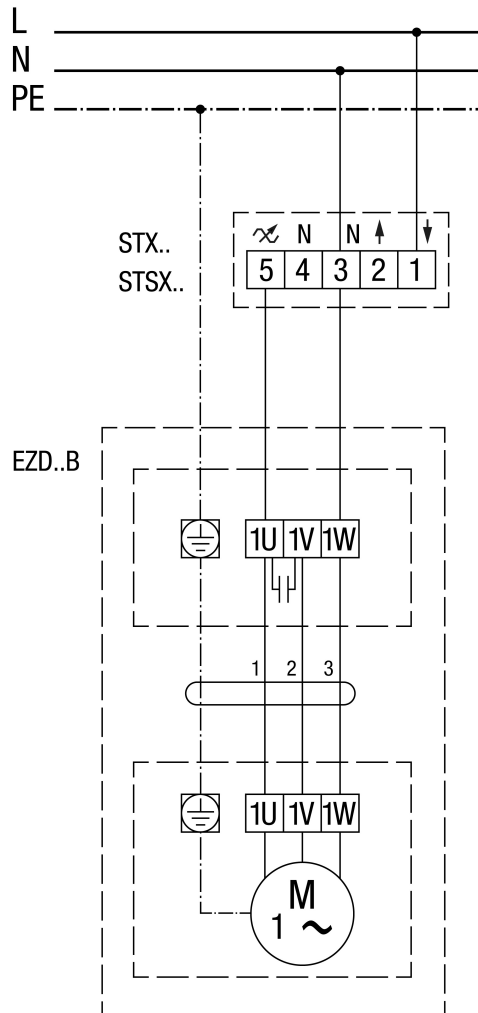
EZD 30/4 B

EZD..B rotation à droite (insufflation)



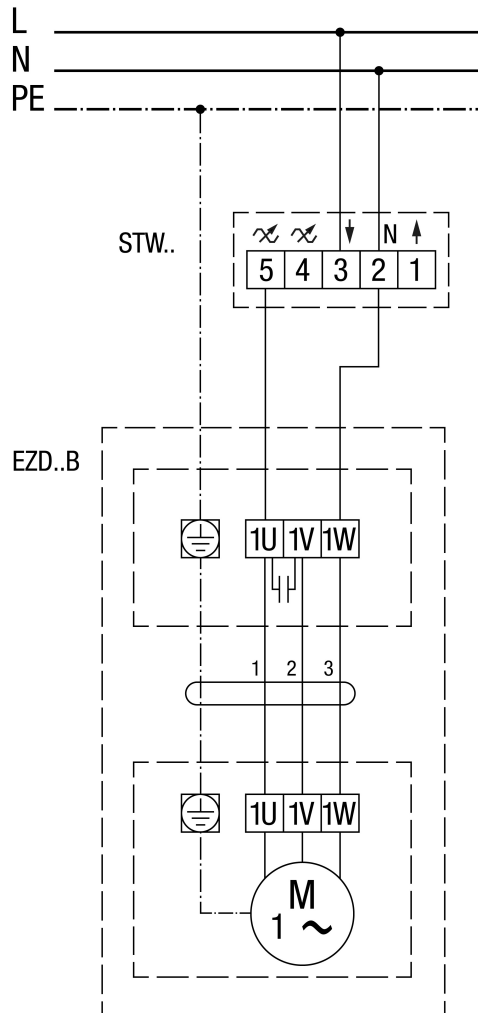
EZD 30/4 B

EZD ../. B avec régulateur de vitesse STX.. / STTSX...



EZD 30/4 B

EZD ..B avec régulateur de vitesse STW



EZD 30/4 B

EZD ..B avec régulateur de vitesse STX / STSX.. et inverseur UWK 1

