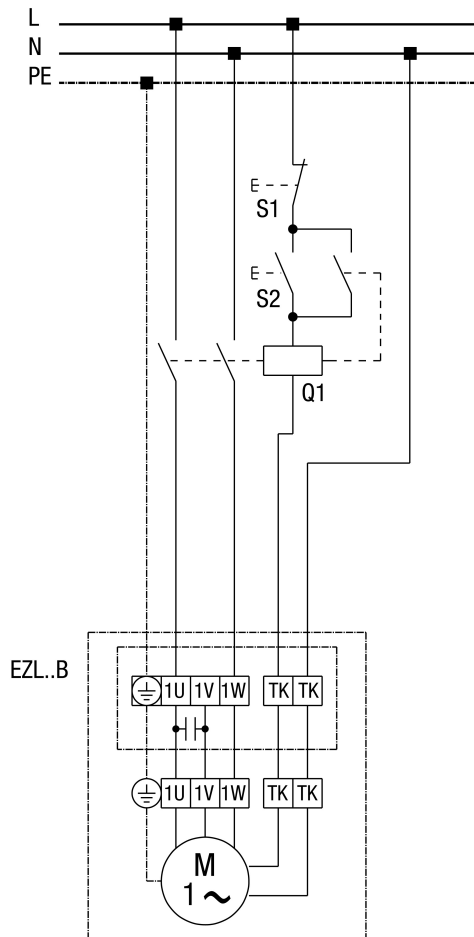


EZL 30/2 B

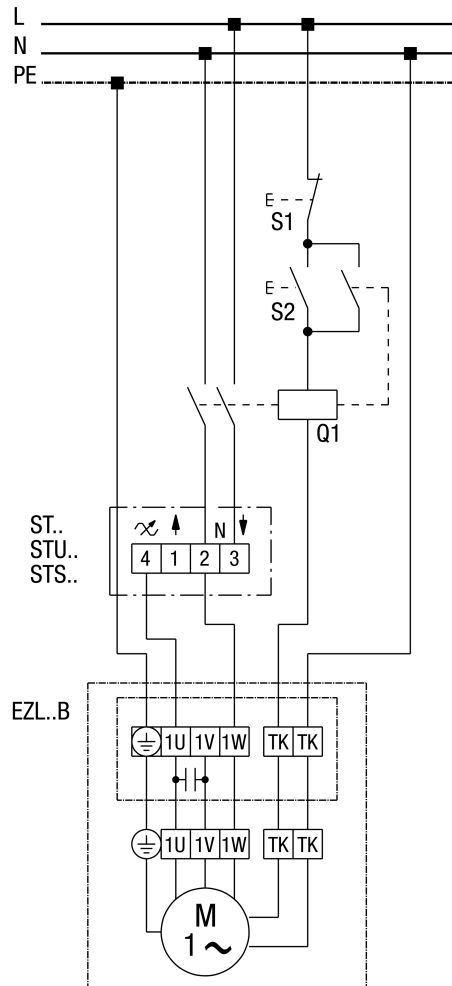
EZL...B avec contacteur-disjoncteur (à automaintien)



S1 - Touche Arrêt
S2 - Touche Marche
Q1 - Contacteur US 16 T

EZL 30/2 B

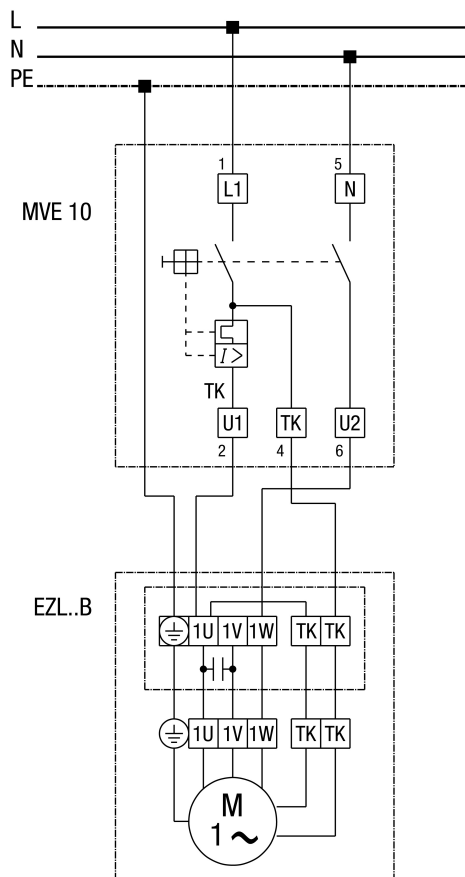
EZL...B avec contacteur-disjoncteur (à automaintien) et régulateur de vitesse ST / STU / STS



S1 - Touche Arrêt
 S2 - Touche Marche
 Q1 - Contacteur US 16 T

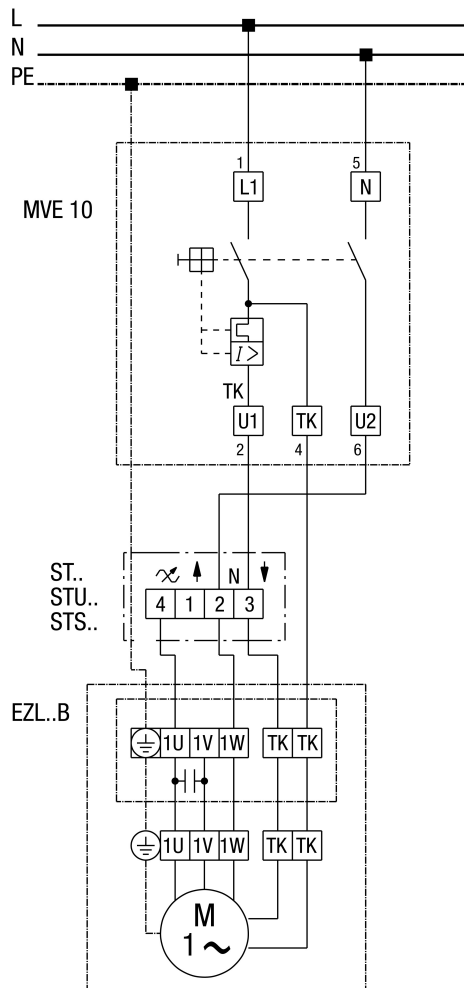
EZL 30/2 B

EZL...B avec disjoncteur-protecteur moteur MVE 10



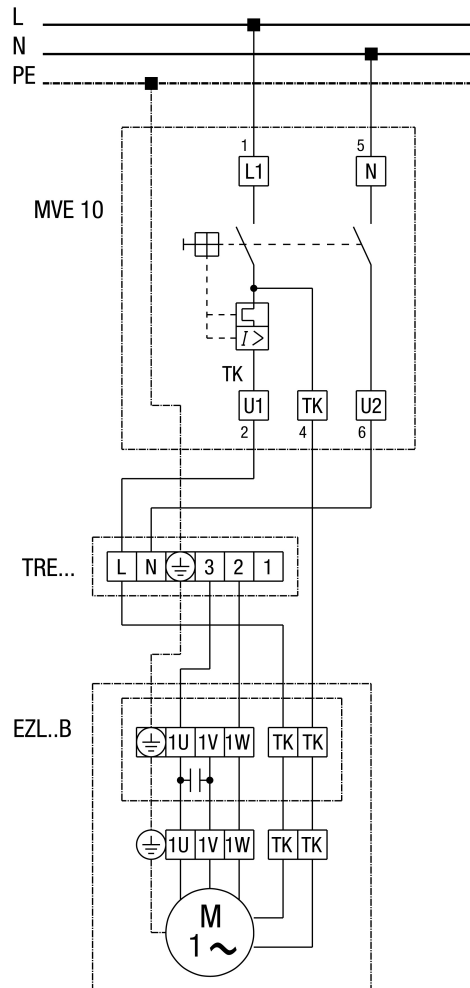
EZL 30/2 B

EZL...B avec régulateur de vitesse ST / STU / STS et disjoncteur-protecteur intégral MVE 10



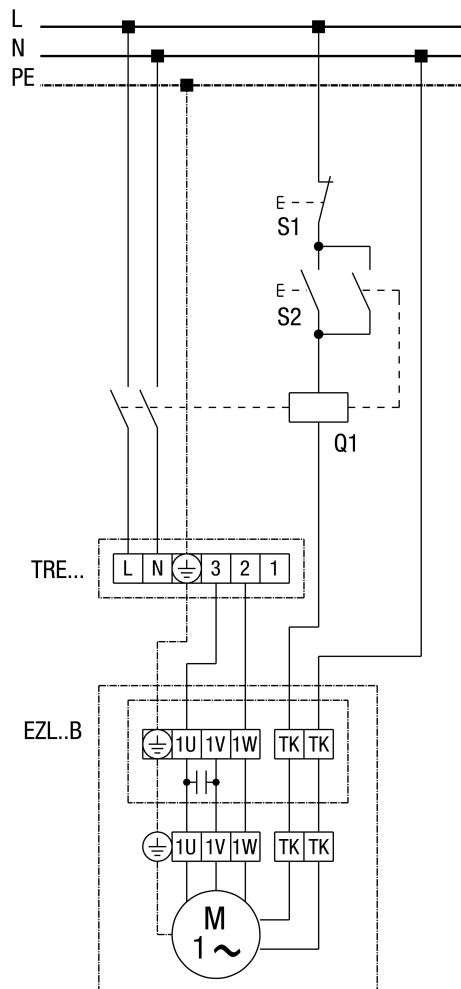
EZL 30/2 B

EZL...B avec transformateur à 5 plots TRE... et disjoncteur-protecteur intégral MVE 10



EZL 30/2 B

EZL...B avec transformateur à 5 plots TRE...



- S1 - Touche Arrêt
- S2 - Touche Marche
- Q1 - Contacteur US 16 T