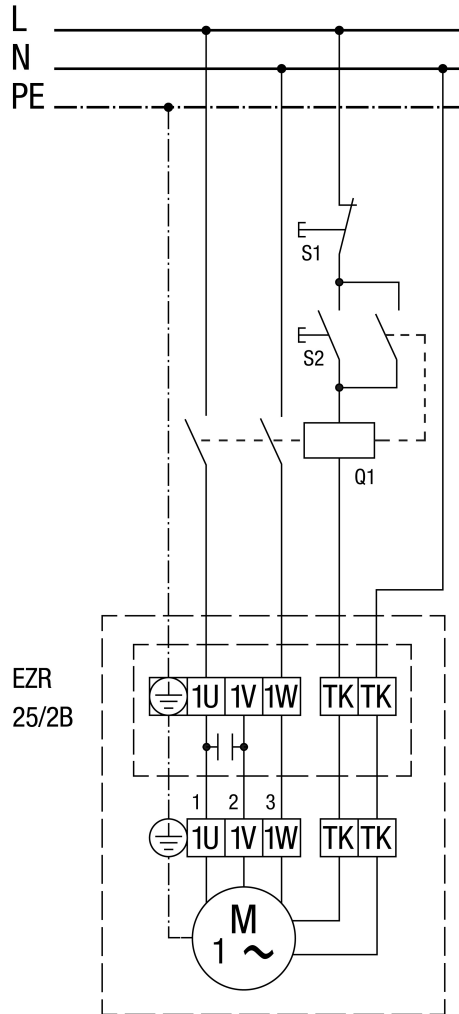


# SCHÉMAS DE BRANCHEMENT

## EZR 25/2 B

Avec circuit de contacteurs (à auto-maintien)

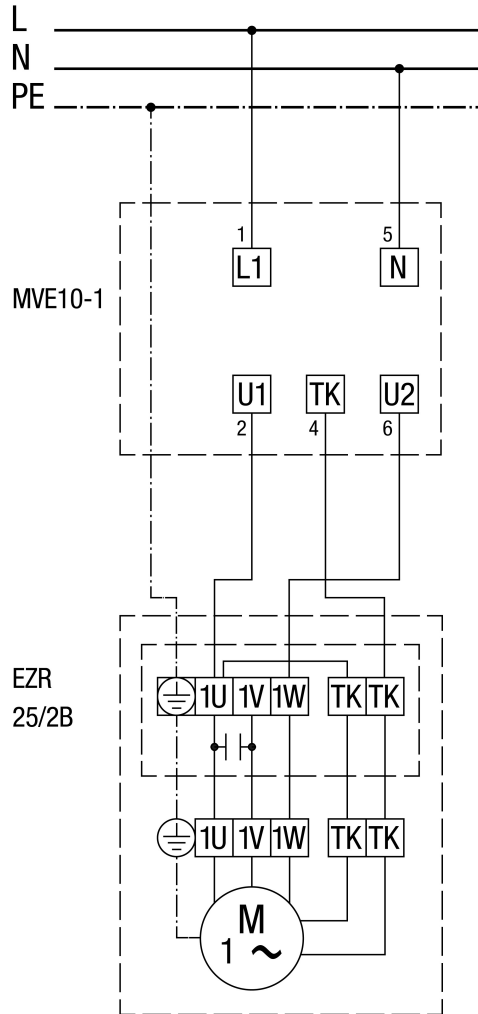


# SCHÉMAS DE BRANCHEMENT

## EZR 25/2 B



Avec disjoncteur-moteur MVE 10-1

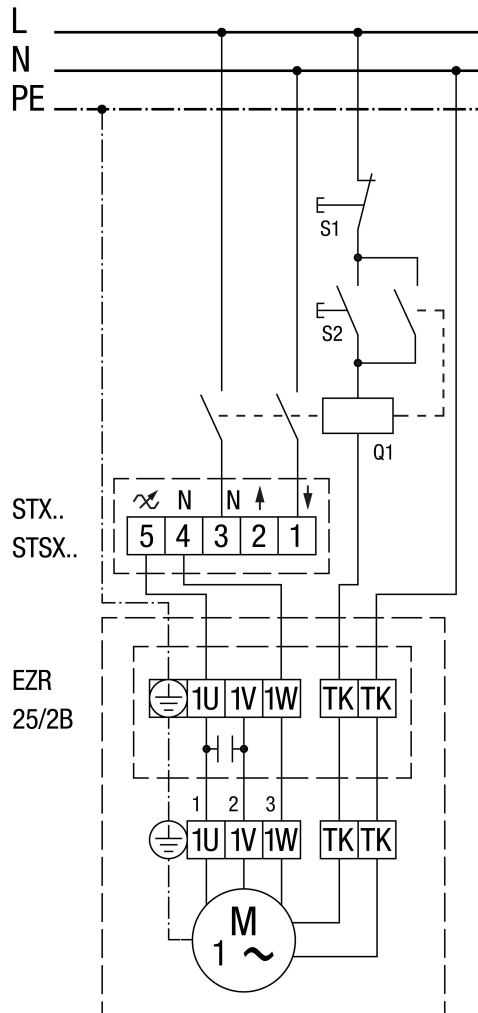


MVE 10-1 pas pour EZR 25/4 D, EZR 30/6 B et EZR 35/6 B

# SCHÉMAS DE BRANCHEMENT

## EZR 25/2 B

Avec régulateur de vitesse STX / STSX

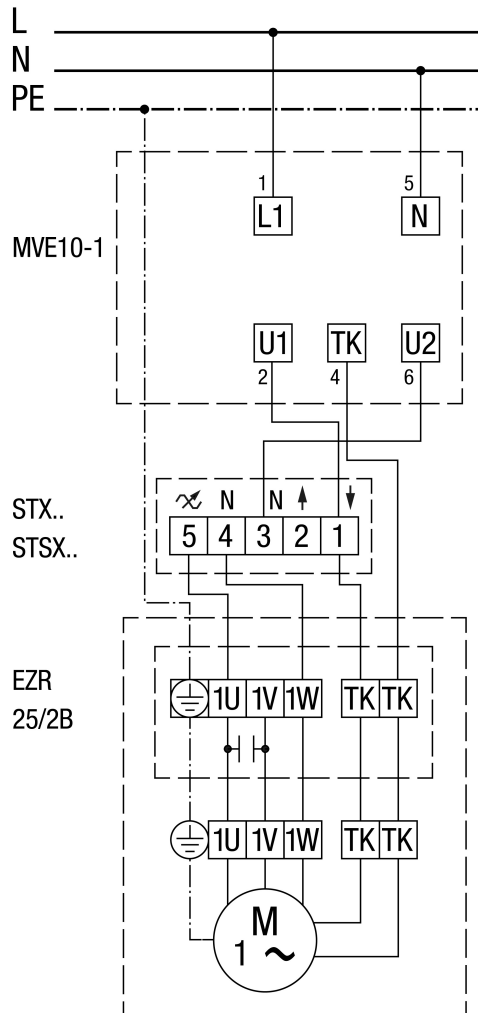


# SCHÉMAS DE BRANCHEMENT

## EZR 25/2 B



Avec transformateur à 5 plots TRE.. et disjoncteur-protecteur MVE 10-1

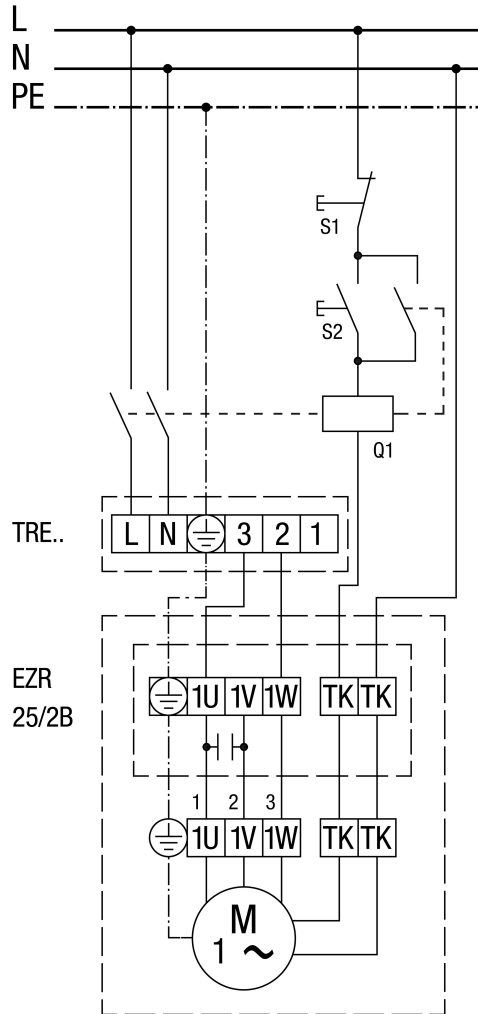


# SCHÉMAS DE BRANCHEMENT

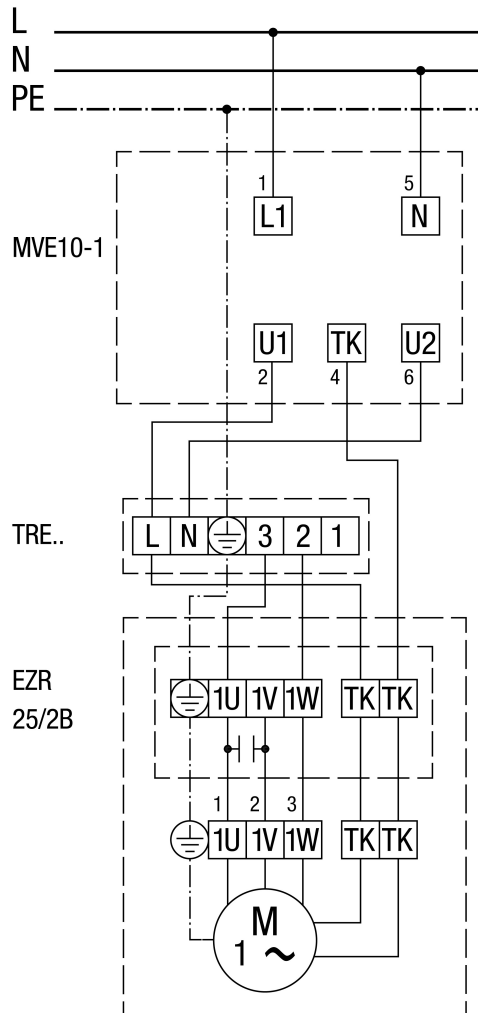
## EZR 25/2 B



Avec transformateur à 5 plots TRE..



Avec transformateur à 5 plots TRE.. et disjoncteur-protecteur MVE 10-1



MVE 10-1 pas pour EZR 25/4 D, EZR 30/6 B et EZR 35/6 B