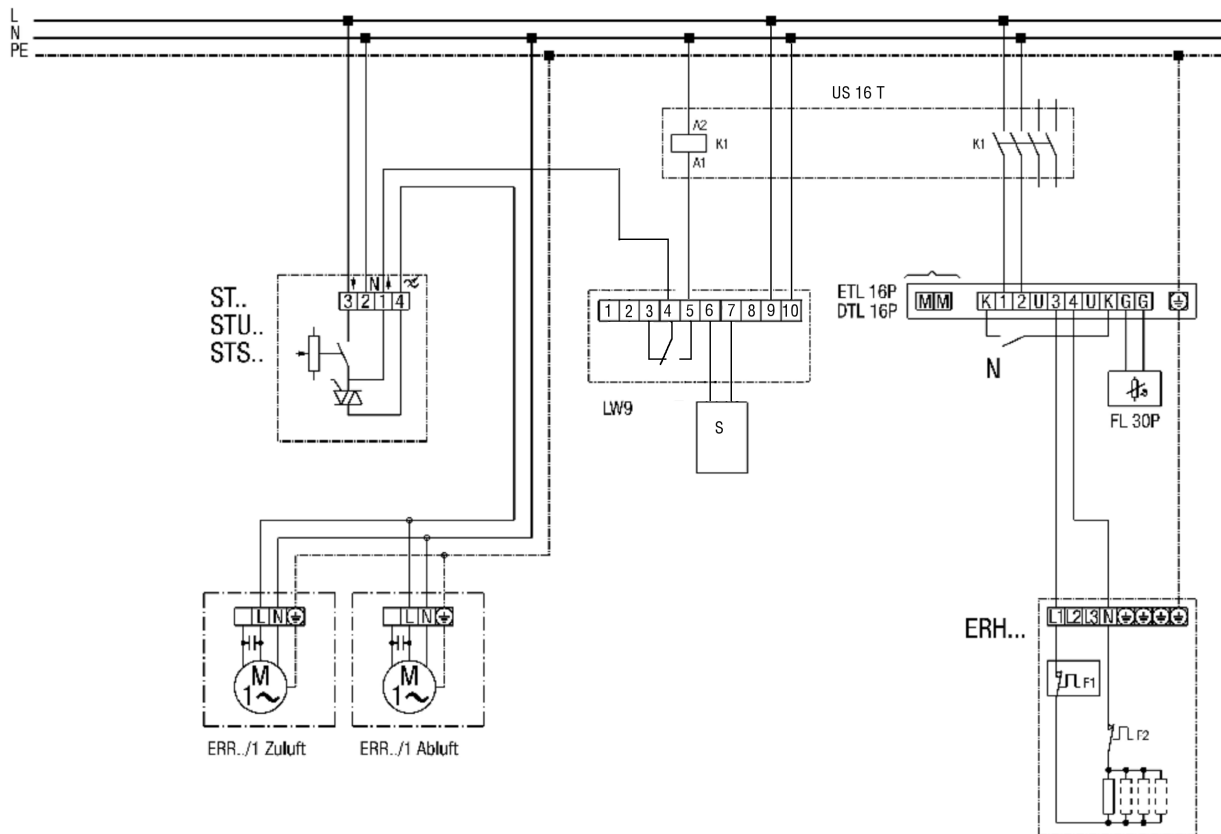


## FL 30 P

Réchauffeur d'air électrique ERH...avec contrôleur de débit d'air LW9 et régulateur de vitesse ST



- K1 - Libération chauffage (US16T)
- ERR .. / 1 - Ventilateur centrifuge
- LW 9 - Contrôleur de débit d'air
- ETL 16 P - Régulateur électronique de température
- DTL 16 P - Régulation électronique de la température
- FL 30P Sonde pour gaine rectangulaire
- ST.. ST....STU... - Régulateur de vitesse
- ERH - Réchauffeur d'air électrique
- F1 - Limiteur de température
- F2 - Limiteur de température de sécurité
- N - Baisse de régime de nuit
- ① Uniquement avec DTL 16 P