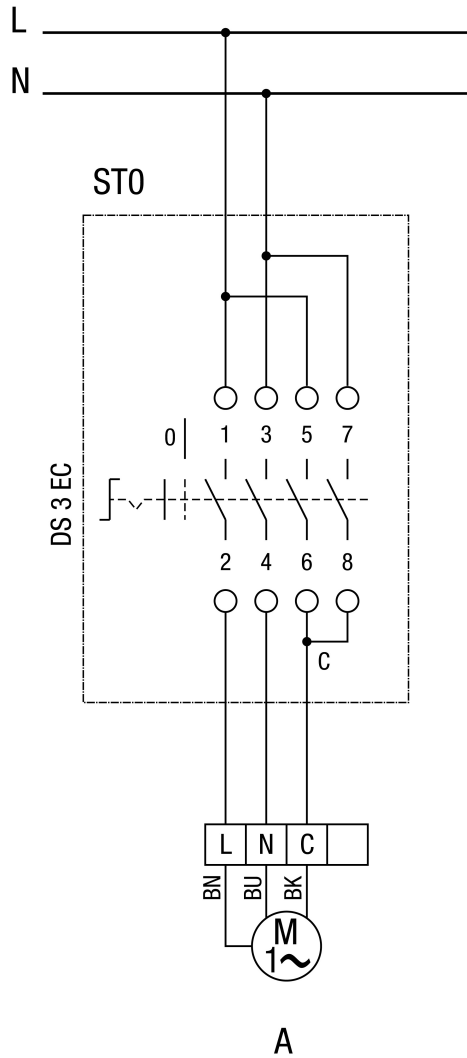
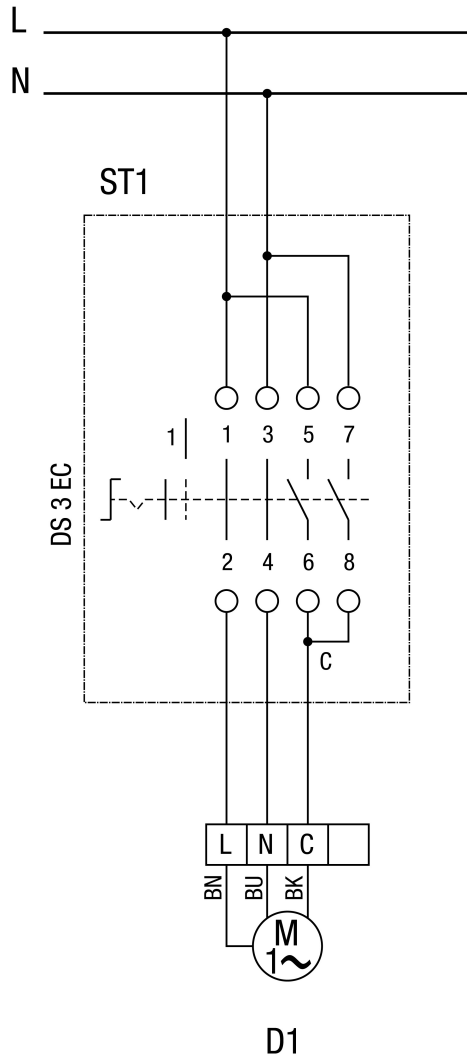


SCHÉMAS DE BRANCHEMENT

HDR 12 EC



ST0 = position 0
A = Arrêt

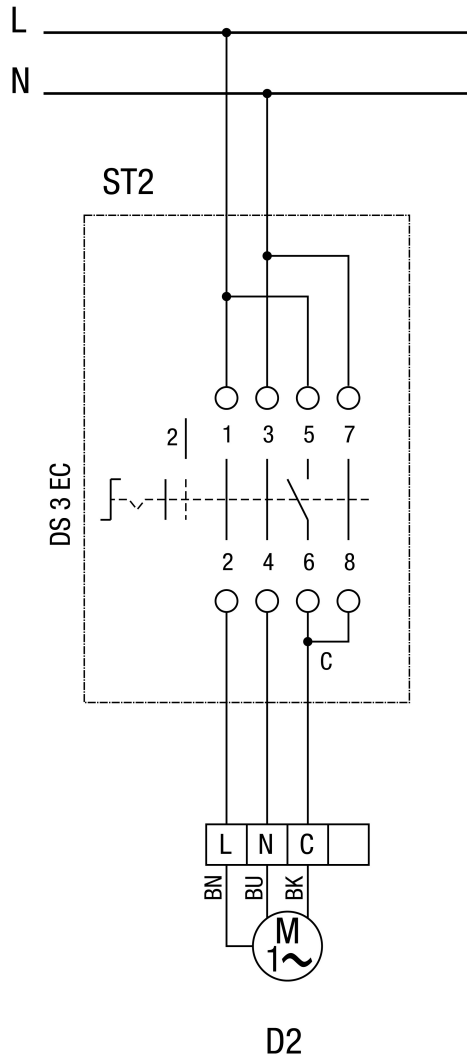


ST 1 = position 1

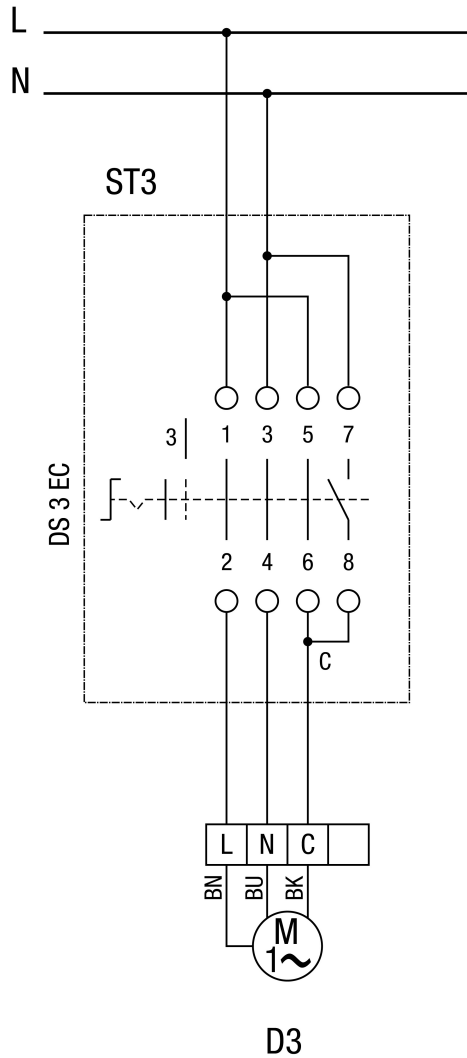
D1 = vitesse de rotation 1

SCHÉMAS DE BRANCHEMENT

HDR 12 EC



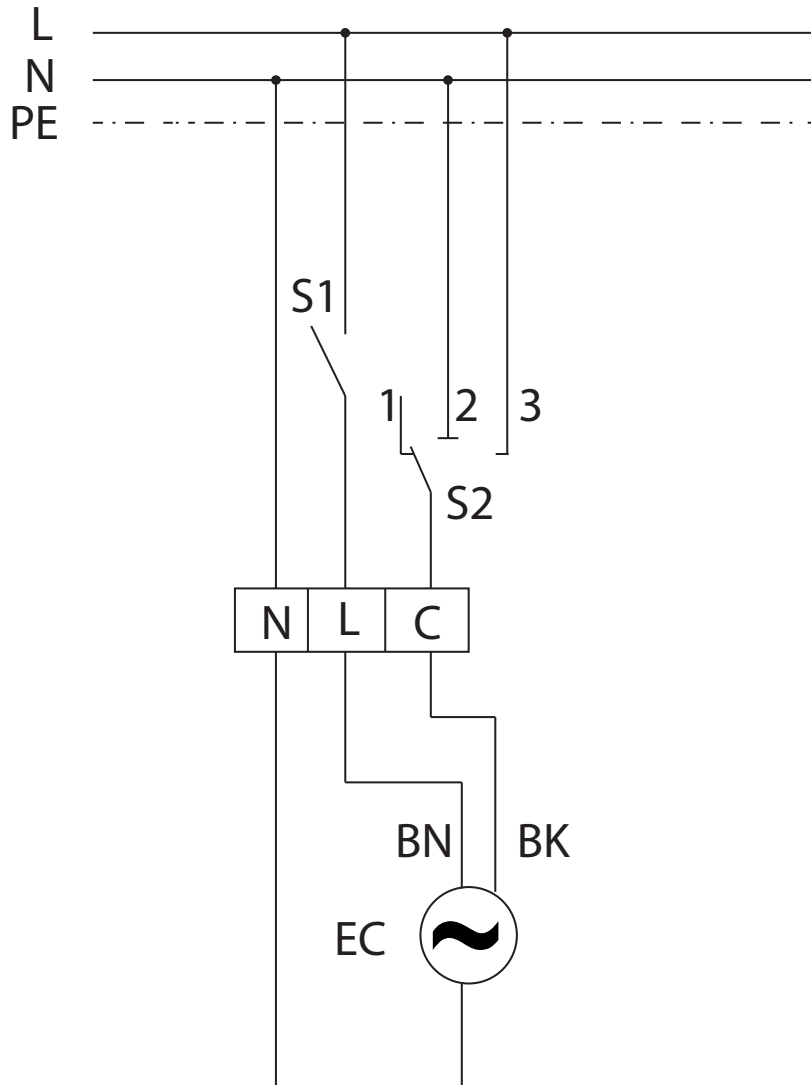
ST 2 = position 2
D2 = vitesse de rotation 2



ST 3 = position 3
D3 = vitesse de rotation 3

HDR 12 EC

Commande d'air ambiant RLS 3 pour ventilateur pour gaine ronde HDR EC



S1 - Marche/Arrêt
S2 - Sélecteur de niveau