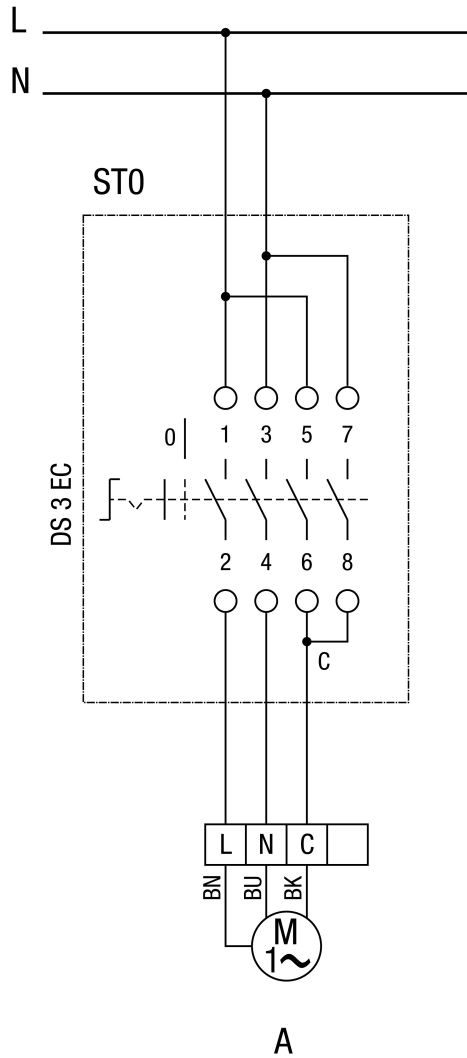


SCHÉMAS DE BRANCHEMENT

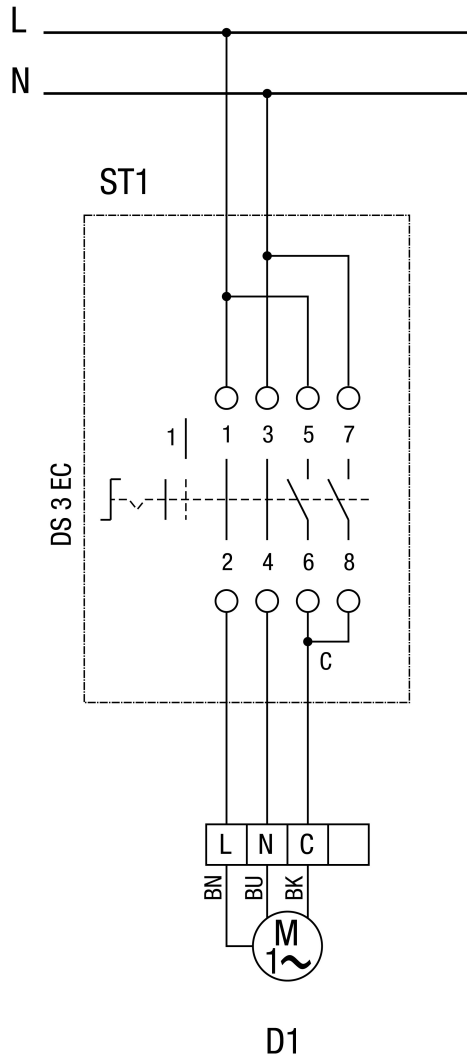
HDR 15 EC



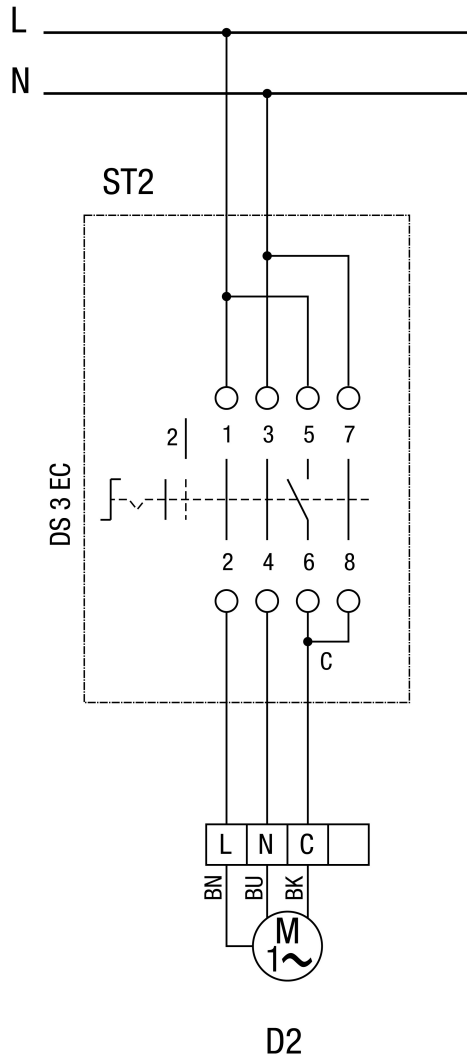
ST0 = position 0
A = Arrêt

SCHÉMAS DE BRANCHEMENT

HDR 15 EC



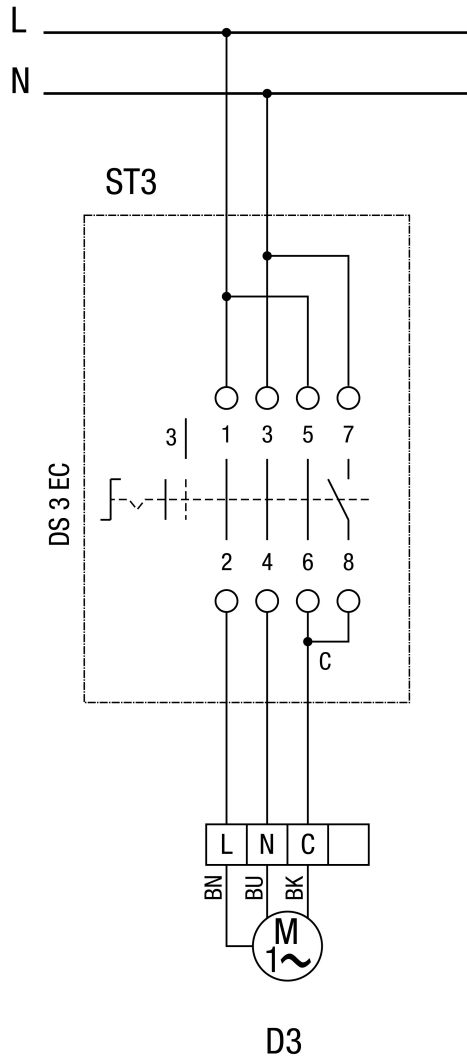
ST 1 = position 1
D1 = vitesse de rotation 1



ST 2 = position 2
D2 = vitesse de rotation 2

SCHÉMAS DE BRANCHEMENT

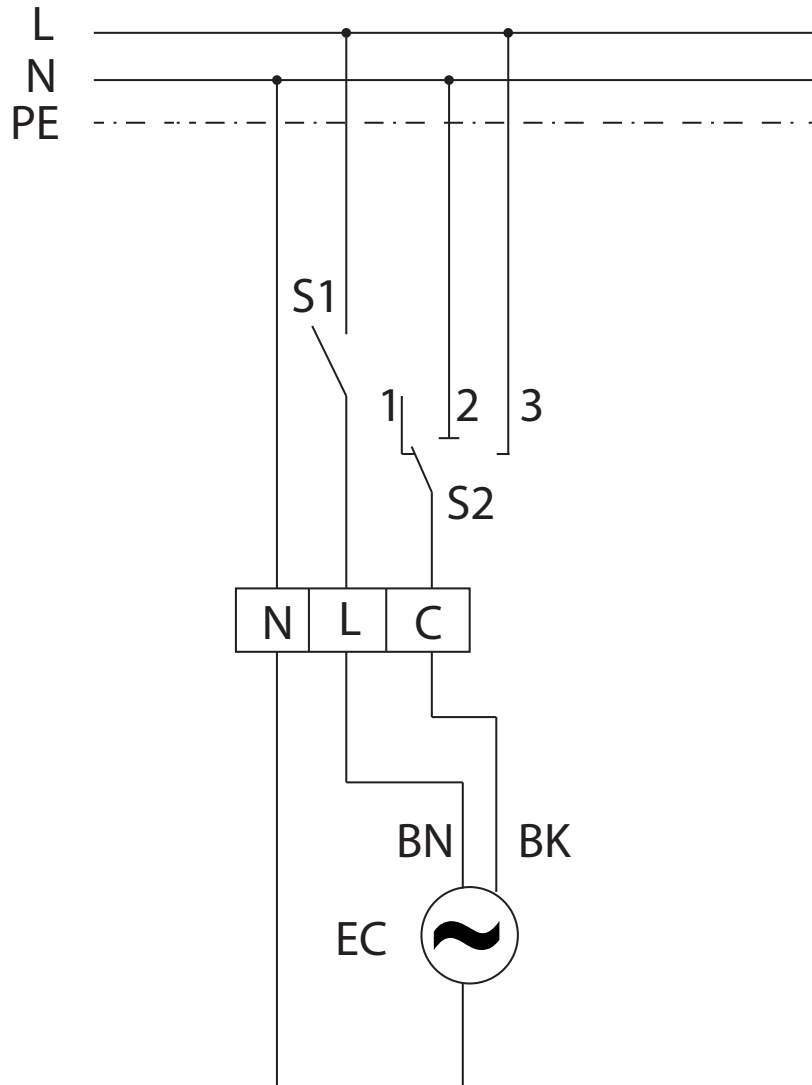
HDR 15 EC



ST 3 = position 3
D3 = vitesse de rotation 3

HDR 15 EC

Commande d'air ambiant RLS 3 pour ventilateur pour gaine ronde HDR EC



S1 - Marche/Arrêt
S2 - Sélecteur de niveau