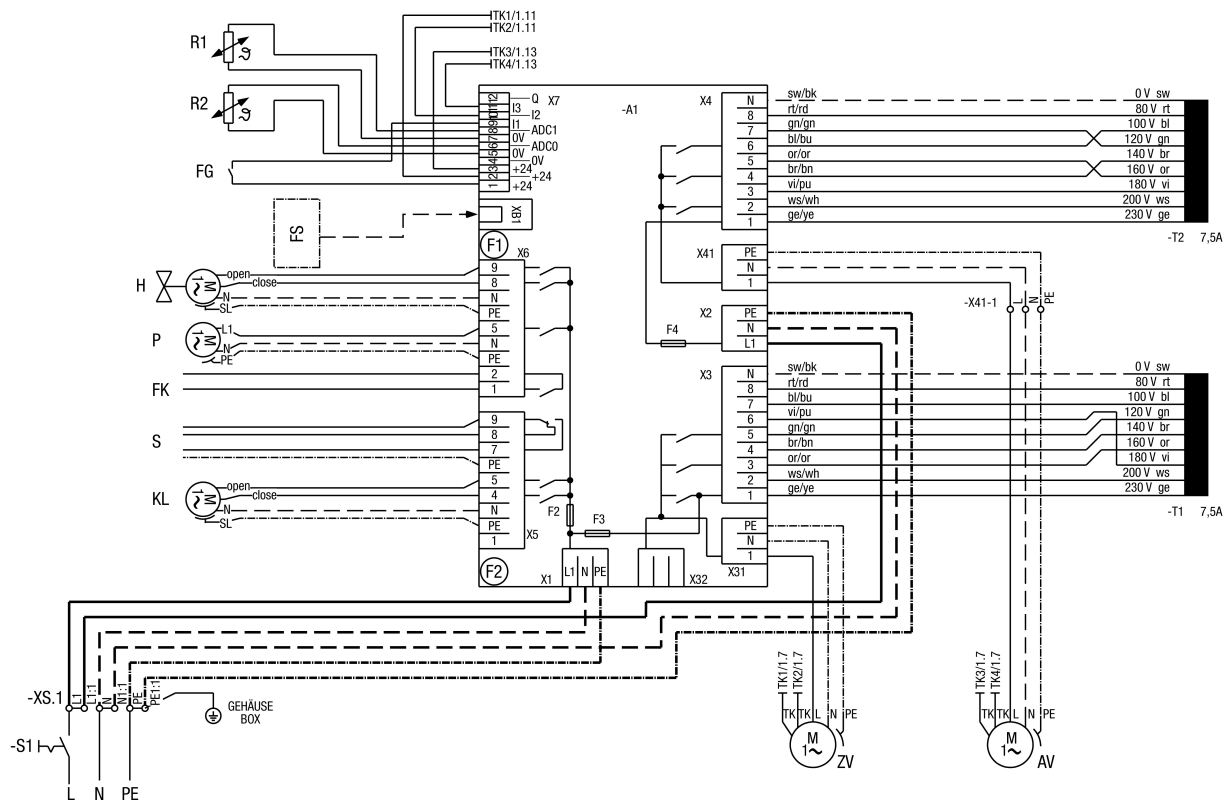


Schéma électrique KFR 9030, KFR 9030-K et KFR 9030 F



- ZV - Ventilateur d'air entrant
- AV - Ventilateur d'air sortant
- TK1 - Thermocontact ventilateur d'air entrant
- TK2 - Thermocontact ventilateur d'air entrant
- TK3 - Thermocontact ventilateur d'air sortant
- TK4 - Thermocontact ventilateur d'air sortant
- R1 - Surveillance de la protection contre le gel
- R2 - Sonde de température NTC
- FG - Validation appareil, contact libre de potentiel
- FS - Module de commande
- H - Chauffage
- P - Pompe à circulation
- FK - Validation machine de refroidissement
- S - Dysfonctionnement appareil
- KL - Entraînement de volet
- U - Alimentation 1 x 230 V / N / 50 Hz
- SE - Fusible externe 16 A