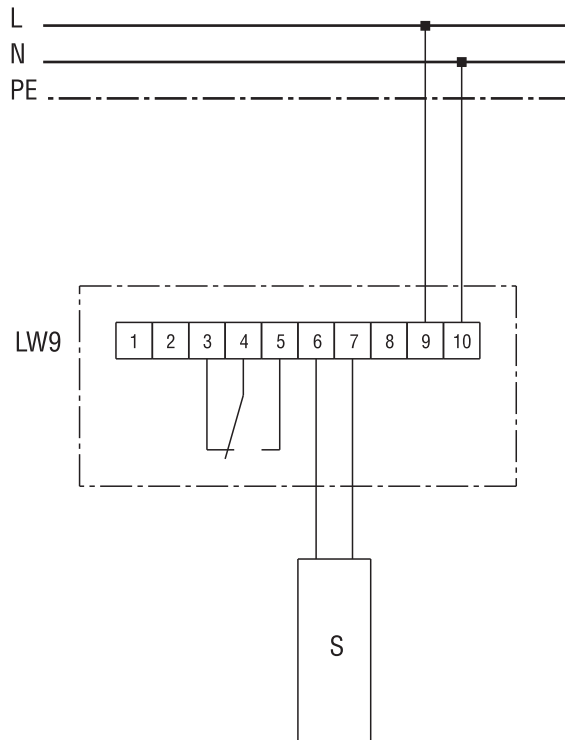


LW 9



S - Senseur
