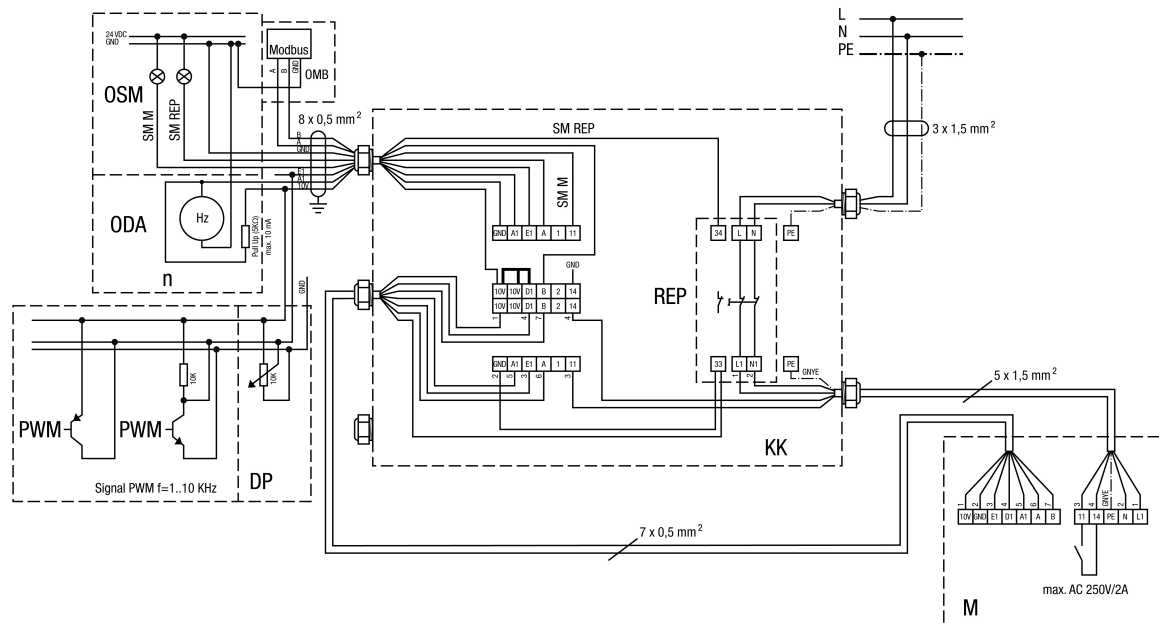


SCHÉMAS DE BRANCHEMENT

MDR 22 EC



L/L1, N/N1 - alimentation électrique 230 V / 50 Hz

PE - conducteur de protection

10 V / GND - alimentation électrique 10 VDC

E1 - tension de commande entrée de vitesse (0-10 V)

D1 - contact de validation (10 V)

A1 - sortie de vitesse

A/B - MODBUS

11/14 - contact libre de potentiel moteur

33/34 - contact libre de potentiel interrupteur de réparation

1/2 - contact inoccupé (en cas de raccordement d'une commande de pression)

PWM - réglage de vitesse PWM

DP - réglage de vitesse potentiomètre

ODA - option évaluation de la vitesse

n - vitesse de rotation (exemple : 10 Hz x 60 = 600 rpm, Open-Collector)

OSM - option message de défaut

SM M - message de défaut moteur

SM REP - message de défaut interrupteur de réparation

OMB - option Modbus (taux de transfert = 19200, bits = 8, Parité = EVEN, bits d'arrêt = 1, Handshake = aucun)

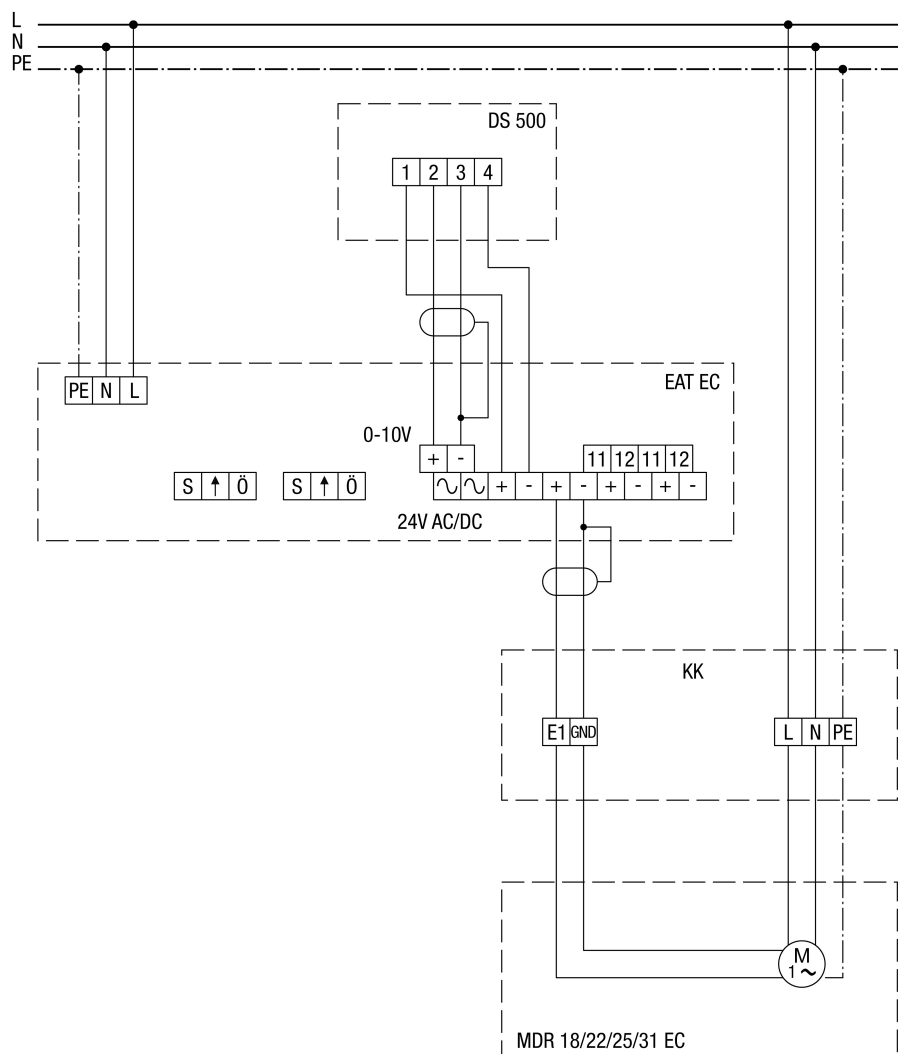
REP - interrupteur de réparation

KK - bornier

M - Moteur

MDR 22 EC

MDR 18 / 22 / 25 / 31 avec système de régulation de la pression et de la température EAT EC



KK - bornier