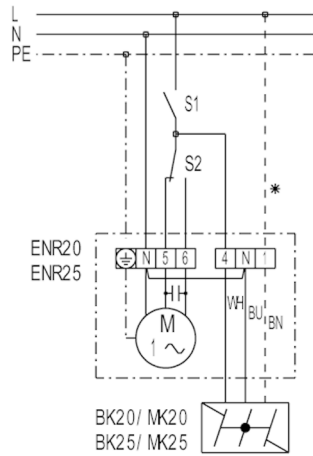


MK 25

ENR 20, ENR 25, ENR 31 avec interrupteur Marche / Arrêt et inverseur va-et-vient



S1 - Marche/Arrêt

S2 - Inversion évacuation / insufflation

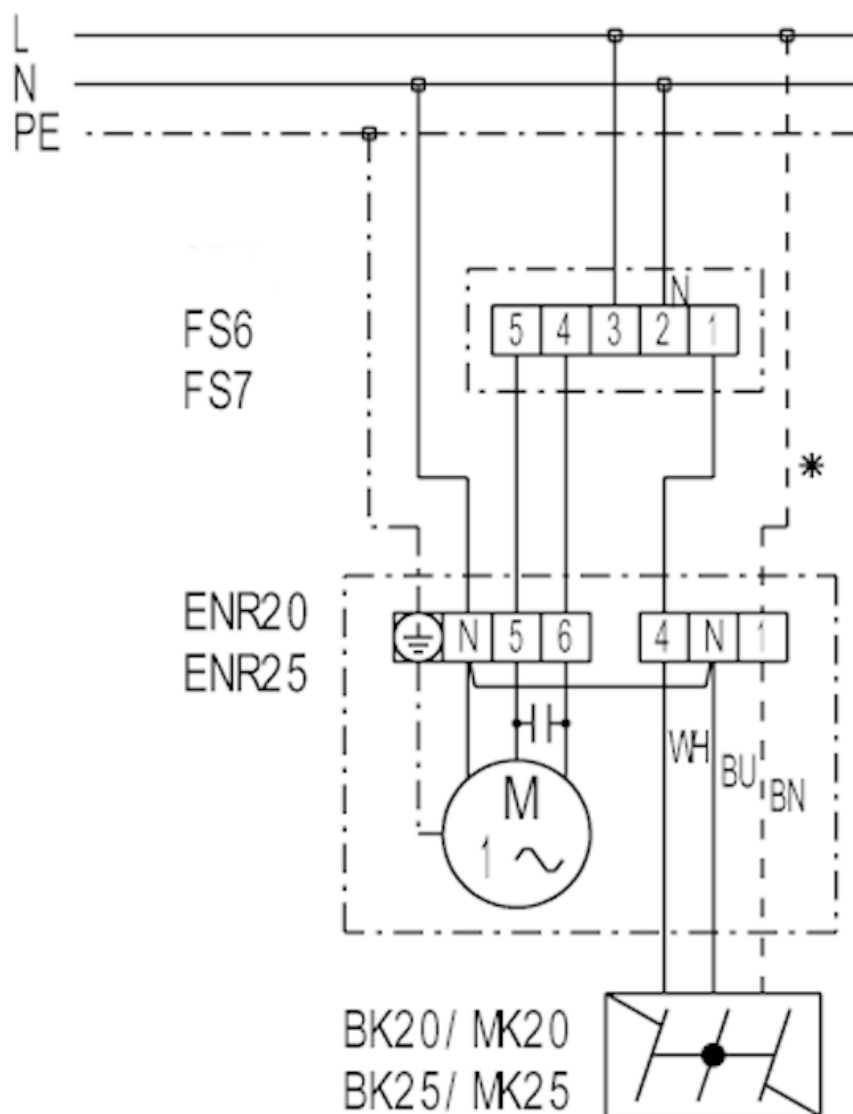
Borne 5 - Évacuation d'air

Borne 6 - Insufflation

* - Gaine uniquement pour volet MK...

MK 25

ENR 20, ENR 25, ENR 31 avec inverseur FS 6, FS 7



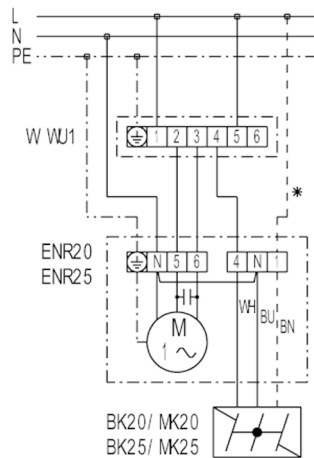
FS 6 - Graduateur (2 vitesses, évacuation/insufflation)

FS 7 - Inverseur (évacuation / insufflation)

* - Gaine uniquement pour volet MK...

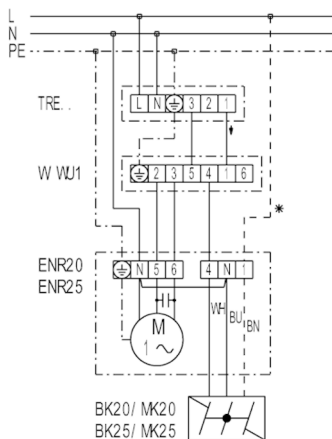
MK 25

ENR 20, ENR 25, ENR 31 avec inverseur W 1, WU 1



W 1 - Inverseur (évacuation / insufflation, Marche / Arrêt), apparent
 WU 1 - Inverseur (évacuation / insufflation, Marche/Arrêt), encastré
 * - Gaine uniquement pour volet MK...

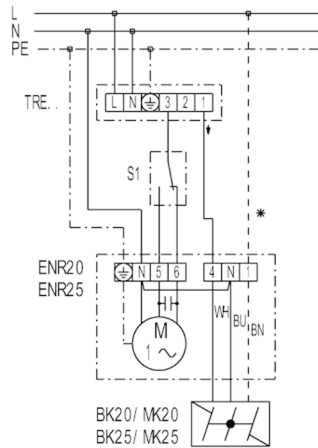
ENR 20, ENR 25, ENR 31 avec transformateur à 5 plots TRE et inverseur W 1, WU 1



TRE - Transformateur à 5 plots (Marche/Arrêt, 5 vitesses)
 W 1 - Inverseur (évacuation / insufflation, Marche / Arrêt), apparent
 WU 1 - Inverseur (évacuation / insufflation, Marche/Arrêt), encastré
 * - Gaine uniquement pour volet MK...

MK 25

ENR 20, ENR 25, ENR 31 avec transformateur à 5 plots TRE et inverseur va-et-vient

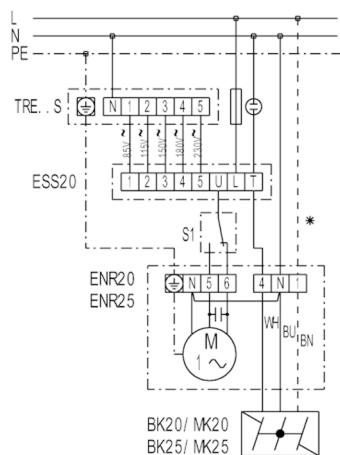


TRE - Transformateur à 5 plots (Marche/Arrêt, 5 vitesses)

S1 - Inverseur (évacuation / insufflation)

* - Gaine uniquement pour volet MK...

ENR 20, ENR 25, ENR 31 avec transformateur à 5 plots TRE..S et gradateur à 5 niveaux ESS 20



TRE - Transformateurs à 5 plots, installation dans l'armoire électrique

ESS 20 - Gradateur à 5 niveaux (Marche/Arrêt, 5 vitesses).

S1 - Inverseur (évacuation / insufflation)

* - Gaine uniquement pour volet MK...