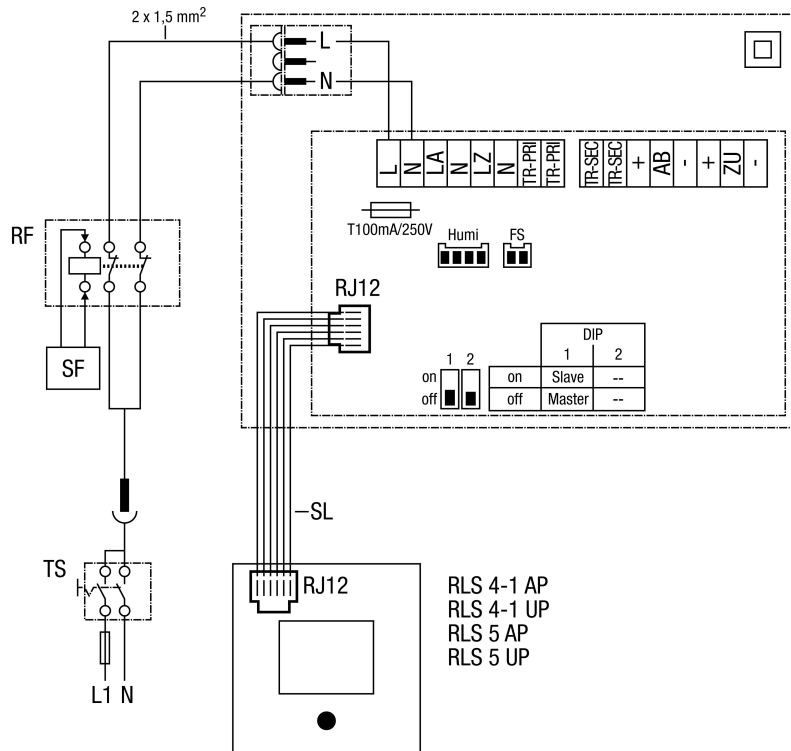


RLS 4-1 UP

Kit de montage final WRG 35-1-SE avec commande d'air ambiant RLS 4-1 ou RLS 5



RF - En présence de foyers dépendants de l'air ambiant, à fournir sur le site

SF - Signal du foyer

TS - Interrupteur de séparation sur le site, on/off switch, VDE 0700 T1 7.12.2

SL - Câble de commande 6 fils

Humi - Capteur d'humidité, uniquement connecté avec le kit de montage final WRG 35H-SE

FS - Capteur de protection contre le gel, équipement spécial