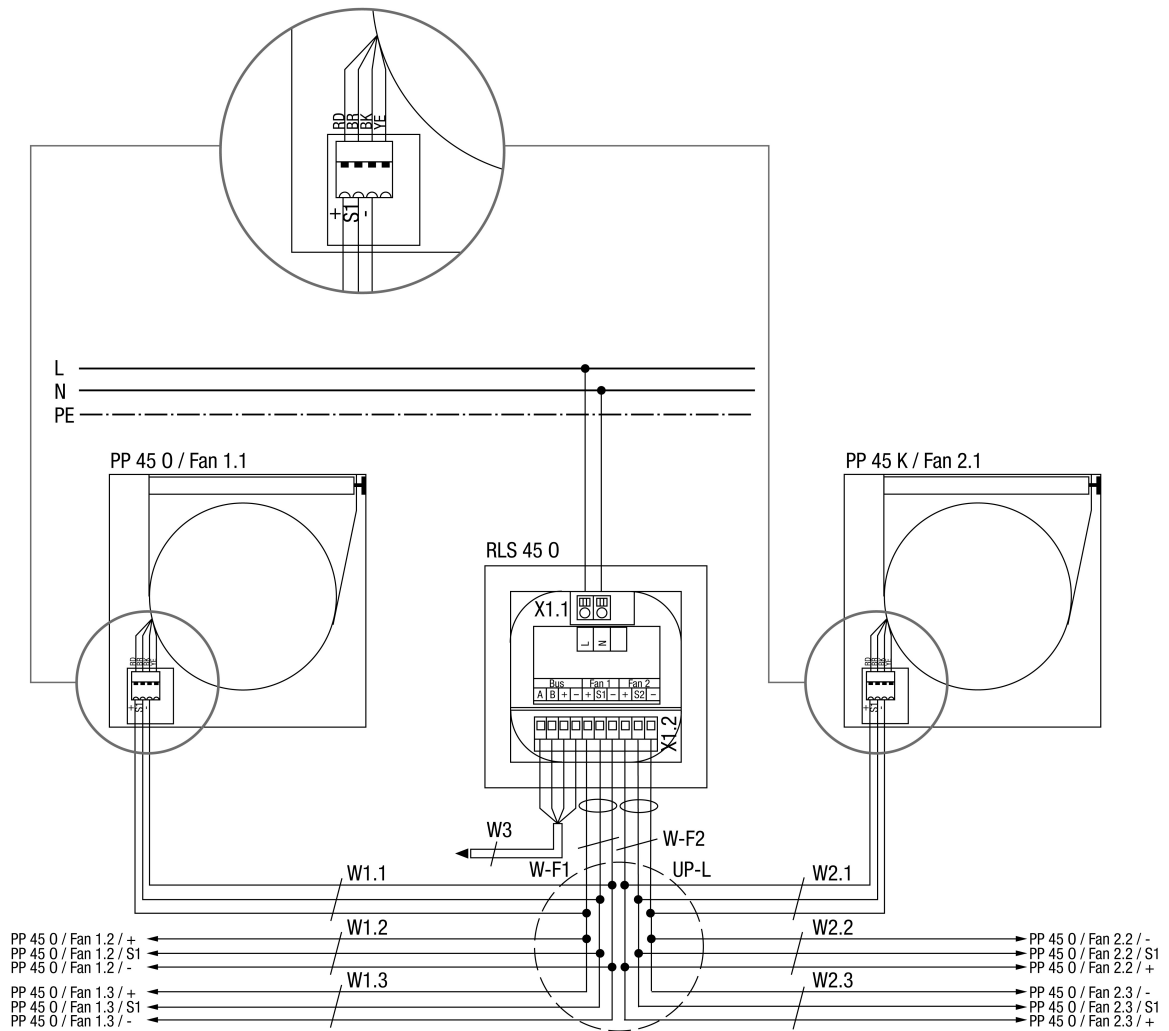


# SCHÉMAS DE BRANCHEMENT

## RLS 45 O



## RLS 45 O

RLS 45 O - Commande d'air ambiant PushPull 45 Objet

PP 45 O - Unité de ventilation PushPull 45 Objet

Fan 1.1 - Unité de ventilation 1, paire d'appareils 1

Fan 2.1 – Unité de ventilation 2, paire d'appareils 1

Fan 1.2 – Unité de ventilation 1, paire d'appareils 2

Fan 2.2 – Unité de ventilation 2, paire d'appareils 2

Fan 1.3 – Unité de ventilation 1, paire d'appareils 3

Fan 2.3 – Unité de ventilation 2, paire d'appareils 3

UP-L - Distributeur encastré raccordement des unités de ventilation, raccordement en étoile de toutes les unités de ventilation au distributeur

W-F1 - Câble de commande Fan 1, câble de commande recommandé J-Y (ST) Y 2x2x0,8mm. Longueur max. au distributeur 4m.

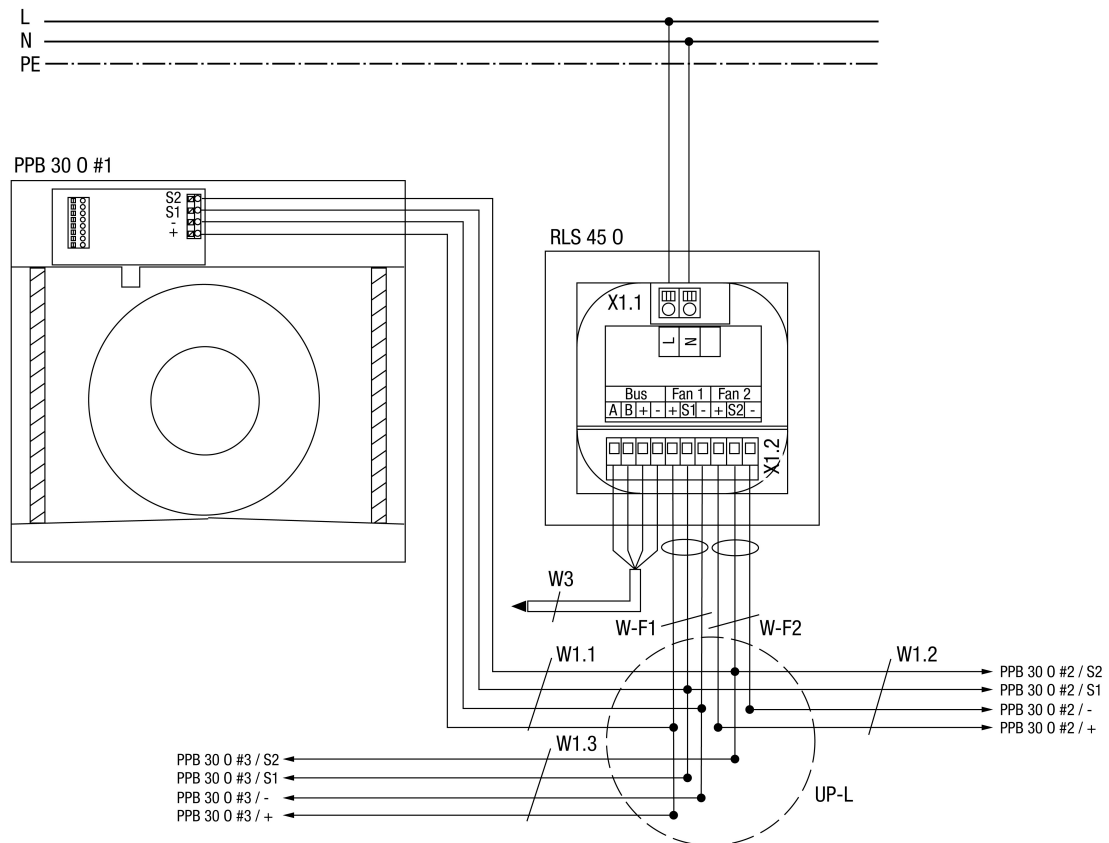
W-F2 - Câble de commande Fan 2, câble de commande recommandé J-Y (ST) Y 2x2x0,8mm. Longueur max. au distributeur 4m.

W1.X - Câble de commande unité de ventilation, câble de commande conseillé J-Y (ST) Y 2x2x0,8mm. Longueur max. du câble depuis le distributeur encastré UP-L jusqu'à l'unité de ventilation PP 45 = 25m.

W2.X - Câble de commande unité de ventilation, câble de commande conseillé J-Y (ST) Y 2x2x0,8mm. Longueur max. du câble depuis le distributeur encastré UP-L jusqu'à l'unité de ventilation PP 45 = 25m.

W3 - Câble de raccordement Bus (RS-485), câble de commande recommandé J-Y (ST) Y 2x2x0,8mm. Longueur max. du câble jusqu'aux détecteurs, RLS, LT et module EnOcean, env. 100m. Cette connexion peut aussi être utilisée comme interface Modbus RTU.

---



RLS 45 O - Commande d'air ambiant PushPull 45 Objet

PPB 30 O - Unité de ventilation PushPull Balance 30 Objet

X 1.1 - RLS - Borne Raccordement au réseau

X 1.2 - RLS - Borne Raccordement Fan/Bus

UP-L - Diffuseur encastré raccordement des unités de ventilation, raccordement en étoile de toutes les unités de ventilation au diffuseur

W-F1 - Câble de commande Fan 1, câble de commande recommandé J-Y (ST) Y 2x2x0,8 mm. Longueur max. au diffuseur 4 m.

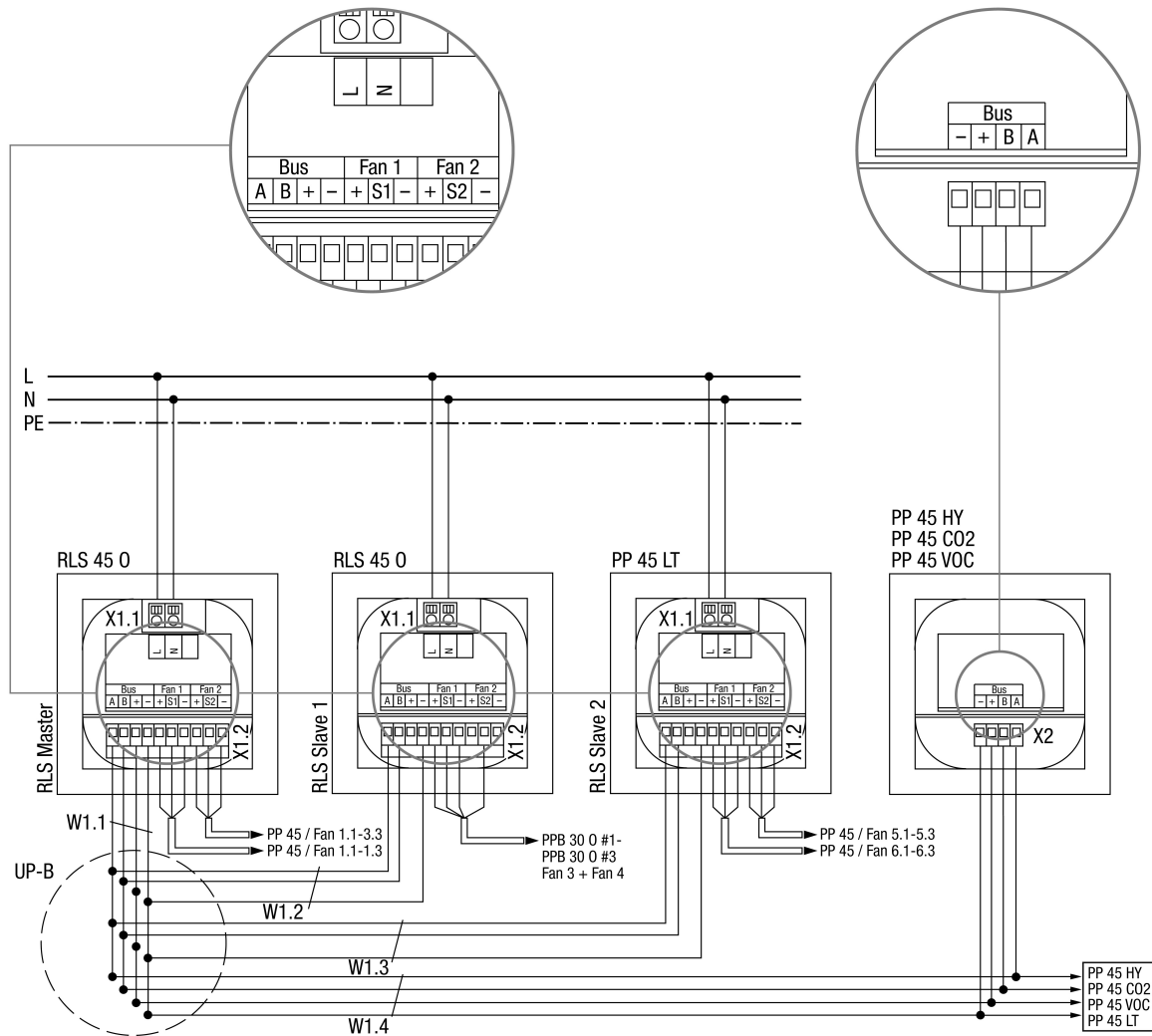
W-F2 - Câble de commande Fan 2, câble de commande recommandé J-Y (ST) Y 2x2x0,8 mm. Longueur max. au diffuseur 4 m.

W1.X - Câble de commande Unité de ventilation, câble de commande recommandé J-Y (ST) Y 2x2x0,8 mm. Longueur max. du câble depuis le diffuseur encastré UP-L jusqu'à l'unité de ventilation PP 45 = 25 m.

W3 - Câble de raccordement Bus (RS-485), câble de commande recommandé J-Y (ST) Y 2x2x0,8 mm. Longueur max. du câble jusqu'aux détecteurs, RLS, LTs env. 100 m. Ce raccordement peut aussi être utilisé comme interface Modbus RTU.

# SCHÉMAS DE BRANCHEMENT

## RLS 45 O



RLS 45 O - Commande d'air ambiant 45 Objet

PP 45 LT - Élément de puissance PP 45

PP 45 HY - Détecteur d'humidité PP 45 pour montage encastré

PP 45 CO2 - Détecteur CO2 PP45 pour montage encastré

PP 45 VOC - Détecteur COV PP45 pour montage encastré

Fan 1.1-1.3 - Unité de ventilation 1 et 3 sur RLS maître

Fan 2.1-2.3 - Unité de ventilation 2 et 4 sur RLS maître

Fan 3 + 4 G1-3 - Unité de ventilation 6,7,8 sur RLS esclave1

Fan 5.1-5.3- Unité de ventilation 9,11,13 sur RLS esclave2

Fan 6.1-6.3 - Unité de ventilation 10,12,14 sur RLS esclave2

UP-B - Boîtier de distribution encastré Bus, raccordement de RLS, LT, EO et détecteurs au moyen de l'interface bus RS-485

W1.X - Câble de raccordement Bus (RS-485), câble de commande recommandé J-Y(ST)Y 2x2x0,8 mm. Longueur max. du câble jusqu'aux détecteurs, RLS, LTs et module EnOcean env. 100 m. Ce raccordement peut aussi être utilisé comme interface Modbus RTU.