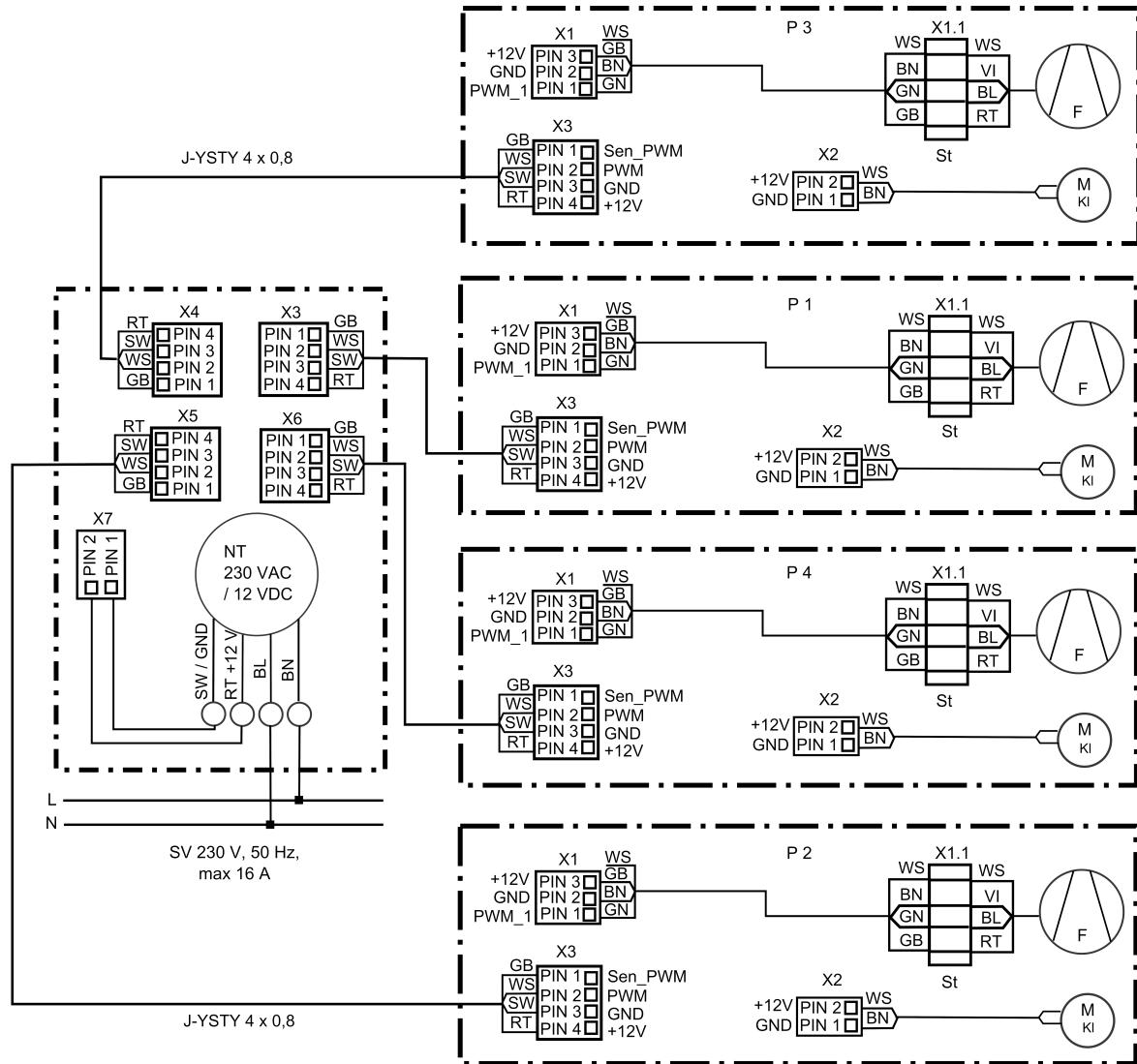


## RLS PP-K1

### Raccordement des appareils de ventilation PushPull 60 K à la commande d'air ambiant RLS PP-K



- P - PushPull Ventilateur
- F - Ventilateur
- KI - Volet
- St - Connecteur
- NT - Bloc secteur
- SV - Alimentation en tension