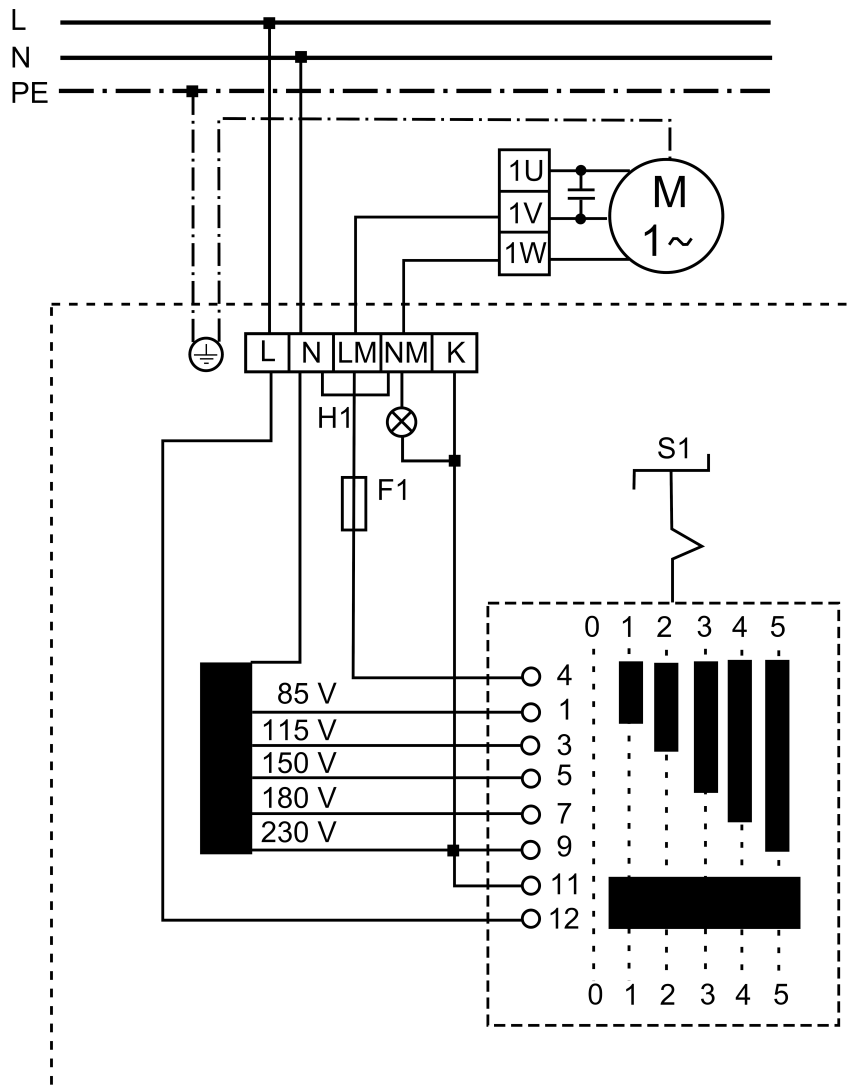


SCHÉMAS DE BRANCHEMENT

TRE 1,6-2



- H1 - Fonctionnement (vert)
- S1 - Interrupteur : Marche / Arrêt
- M1 - Moteur de ventilateur
- K - Raccord pour volet de fermeture externe