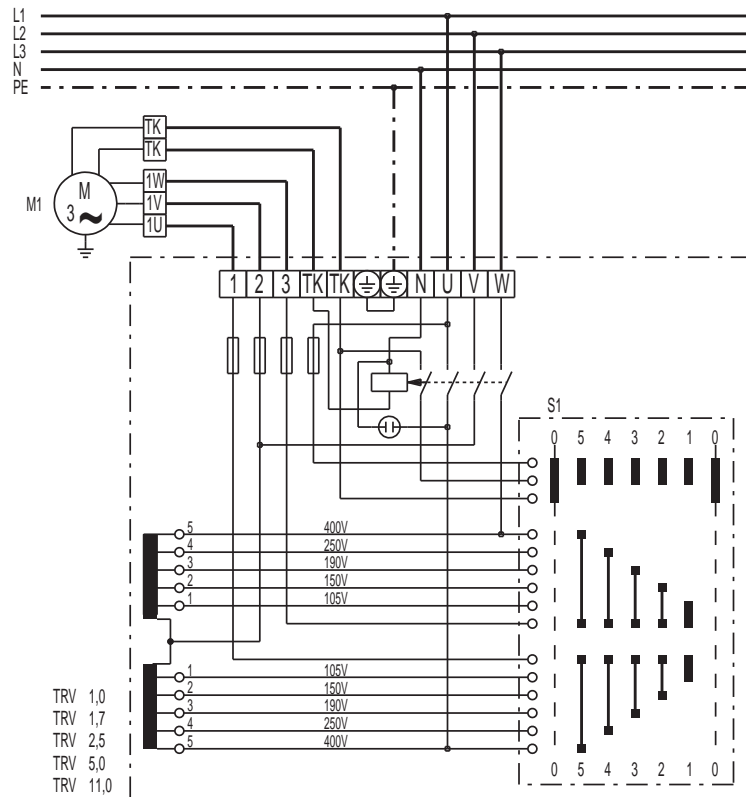


TRV 1,0-1

TRV 1 / 1,7 / 2,5 / 5 / 11



S1 Interrupteur : Marche/Arrêt
M1 Ventilateur (moteur triphasé)