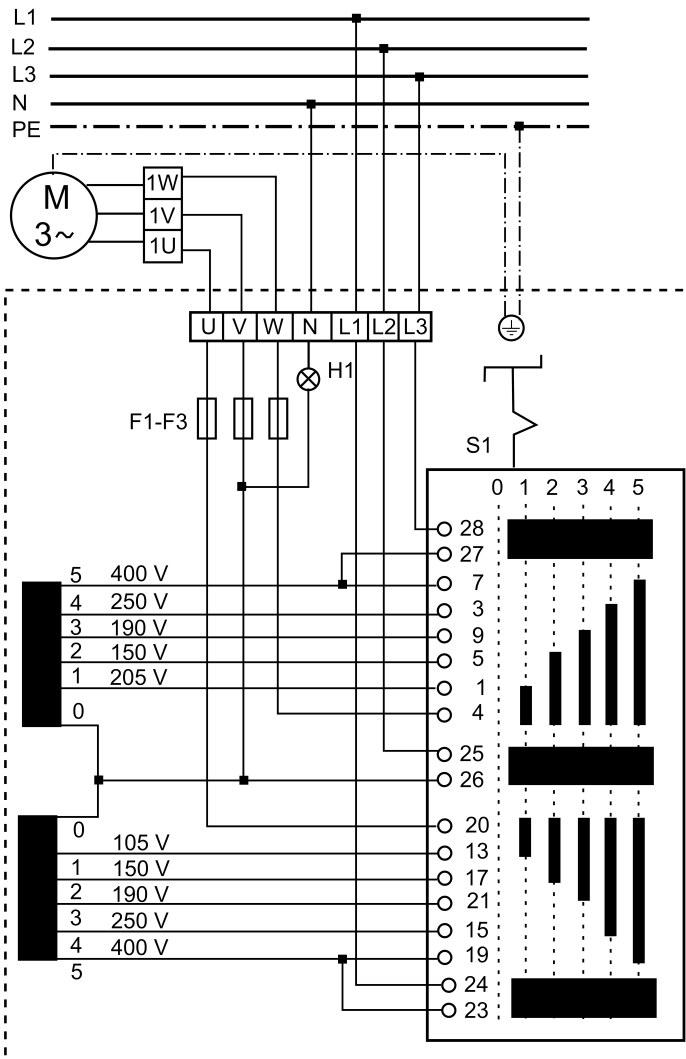


# SCHÉMAS DE BRANCHEMENT

## TR 0,8-2



- H1 - Fonctionnement (vert)
- S1 - Interrupteur: Marche / Arrêt
- M1 - Moteur du ventilateur (courant triphasé)