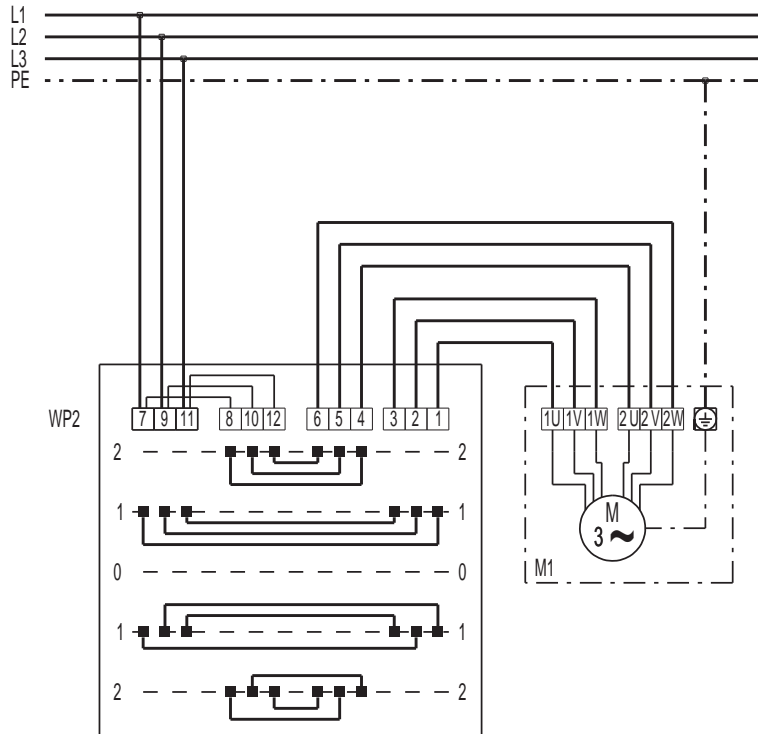


WP 2

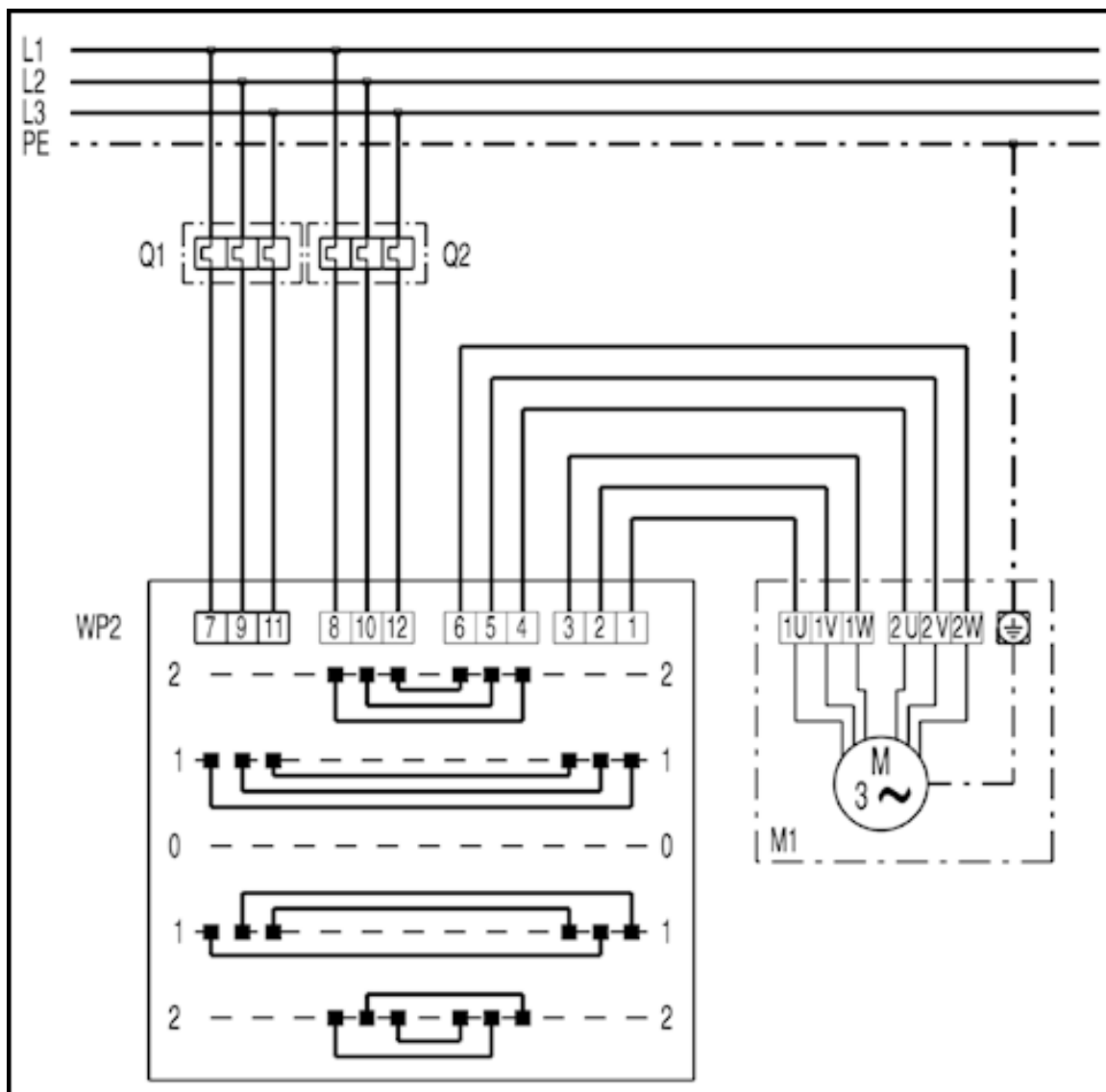
WP 2 sans disjoncteur-protecteur intégral



WP2 Inverseur de polarité : niveau 2/niveau 1/arrêt/niveau 1/niveau 2
 M1 Ventilateur (moteur à 2 enroulements séparés)

WP 2

WP 2 sans disjoncteur-protecteur intégral



WP2 : inverseur de polarité niveau 2/niveau 1/arrêt/niveau 1/niveau 2

Q1,Q2 Disjoncteur-protecteur moteur (à installer par le client)

M1 Ventilateur (moteur à 2 enroulements séparés)

Lors de l'utilisation de disjoncteurs-protecteurs, il faut supprimer les cavaliers entre 7-8, 9-10 et 11-12 sur WP2.