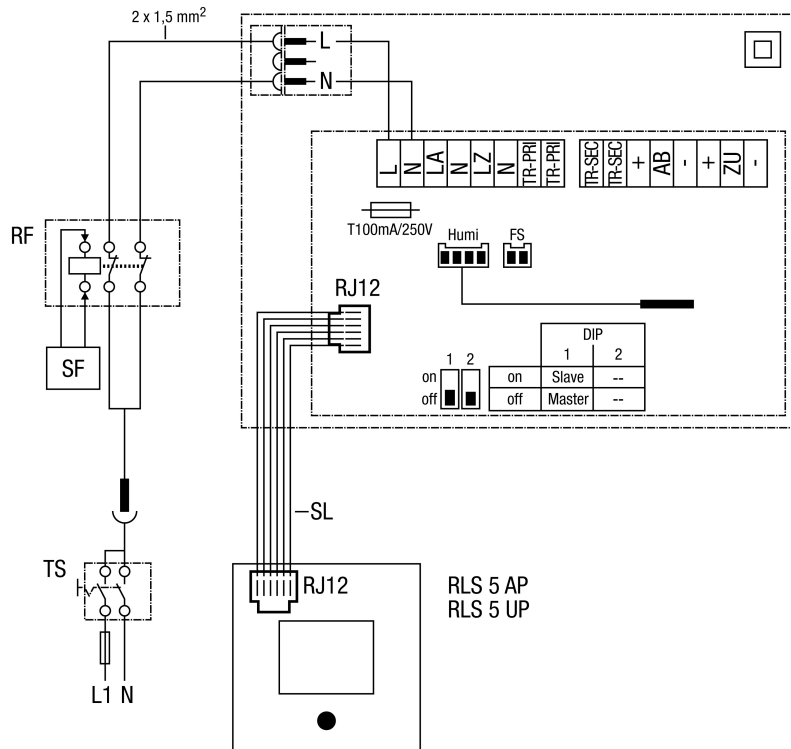


Kit pour le montage final WRG 35H-SE avec commande d'air ambiant RLS 5



- RF - En présence de foyers dépendants de l'air ambiant, à fournir sur le site
- SF - Signal du foyer
- TS - Interrupteur de séparation sur le site, on/off switch, VDE 0700 T1 7.12.2
- SL - Câble de commande 6 fils
- Humi - Capteur d'humidité
- FS - Capteur de protection contre le gel, équipement spécial