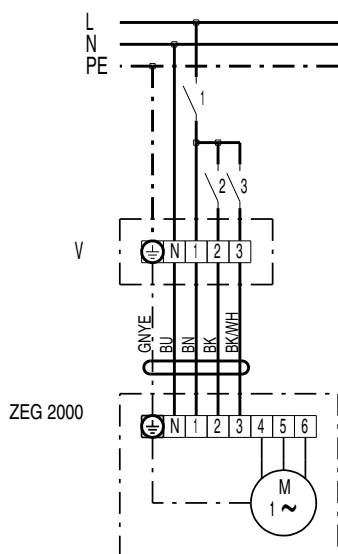


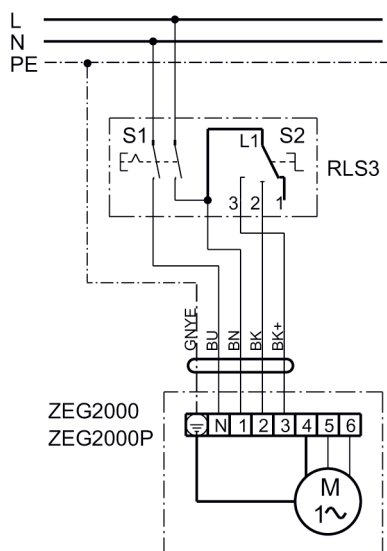
ZEG 2000

ZEG 2000



- 1 = basse puissance
- 2 = puissance moyenne
- 3 = haute puissance
- V Distributeur (à fournir par le client)

ZEG 2000 avec commande d'air ambiant RLS 3



- S1 - Marche / Arrêt
- S2 - Puissance basse, moyenne, haute