

ADI 71



Kratka informacija

Usisna mlaznica za usis zraka s malo turbulencija, čelični lim, DN 710

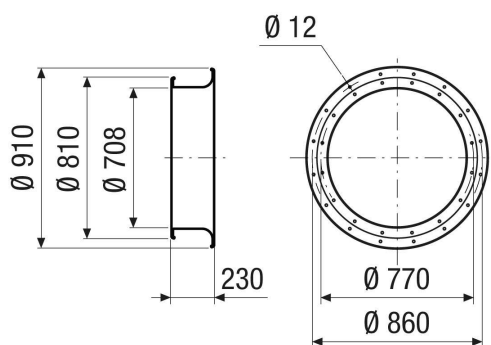
Broj artikla

0073.0235

Tehnički podaci

Smjer zraka	Usis i odsis zraka
Materijal	Čelični lim
Boja	srebrna
Težina	12,4 kg
Težina s pakovanjem	12,4 kg
Prikladno za nominalnu dužinu	710 mm
Širina	910 mm
Visina	910 mm
Dubina	230 mm
Širina s pakovanjem	910 mm
Visina s pakovanjem	910 mm
Dubina s pakovanjem	230 mm
Jedinica za pakiranje	1 kom
Asortiman	C
GTIN (EAN)	4012799732358

Crtež s veličinama [mm]



PROIZVODLIST PROIZVODA

ADI 71

