

ADI 90



Kratka informacija

Usisna mlaznica za usis zraka s malo turbulencija, čelični lim, DN 900

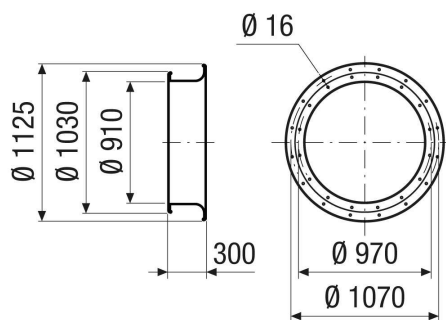
Broj artikla

0073.0237

Tehnički podaci

Smjer zraka	Usis i odsis zraka
Materijal	Čelični lim
Boja	srebrna
Težina	29,4 kg
Težina s pakovanjem	29,4 kg
Prikladno za nominalnu dužinu	900 mm
Širina	1.125 mm
Visina	1.125 mm
Dubina	300 mm
Širina s pakovanjem	1.125 mm
Visina s pakovanjem	1.125 mm
Dubina s pakovanjem	300 mm
Jedinica za pakiranje	1 kom
Asortiman	C
GTIN (EAN)	4012799732372

Crtež s veličinama [mm]



PROIZVODLIST PROIZVODA

ADI 90

