

## AE 10



## Kratka informacija

Električna unutarnja žaluzina, plastika, DN 100, uobičajeno bijela

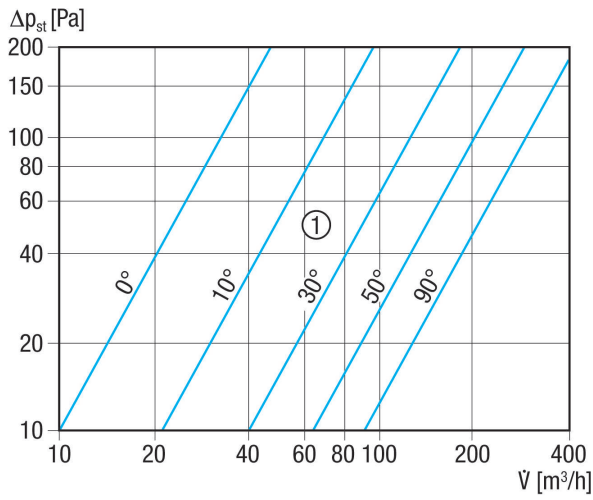
Broj artikla 0151.0300

## Tehnički podaci

Smjer zraka	Usis i odsis zraka
Vrsta napona	Jednofazna struja
Nazivni napon	230 V
Frekvencija struje	50 Hz
Apsorpcija struje	10 W
$I_{Maks.}$	0,04 A
Vrsta zaštite	IP 20
Ugradnja	iznutra
Mjesto ugradnje	Zid / Strop
Položaj za ugradnju	okomito / vodoravno
Materijal	Plastika
Boja	uobičajeno bijela, slična RAL 9016
Težina	0,2 kg
Težina s pakovanjem	0,266 kg
Vrsta žaluzine	električno
Prikladno za nominalnu dužinu	100 mm
Širina	146 mm
Visina	146 mm
Dubina	60 mm
Širina s pakovanjem	175 mm
Visina s pakovanjem	150 mm
Dubina s pakovanjem	80 mm
Temperatura okoline	40 °C
Jedinica za pakiranje	1 kom
Asortiman	A
GTIN (EAN)	4012799513001

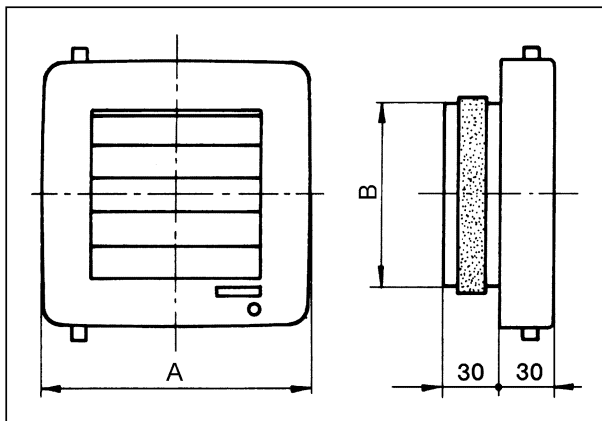
# AE 10

## Krivulja AE 10



① Kut otvaranja lamela

## Crtež s veličinama [mm]



A	B
146	98