

AE 16



Kratka informacija

Električna unutarnja žaluzina, plastika, DN 150, uobičajeno bijela

Broj artikla

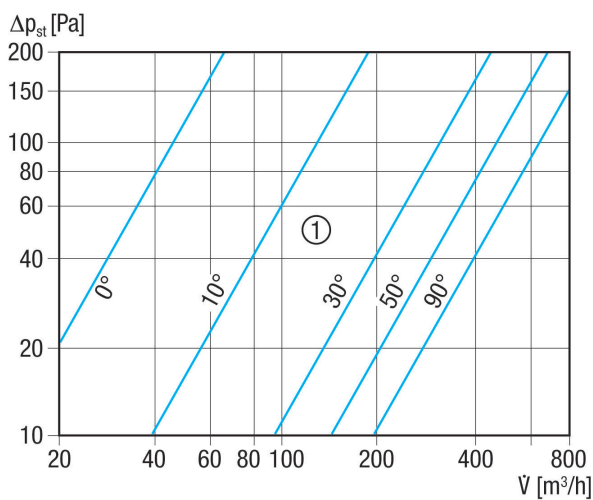
0151.0302

Tehnički podaci

Smjer zraka	Usis i odsis zraka
Vrsta napona	Jednofazna struja
Nazivni napon	230 V
Frekvencija struje	50 Hz
Apsorpcija struje	10 W
$I_{Maks.}$	0,04 A
Vrsta zaštite	IP 20
Ugradnja	iznutra
Mjesto ugradnje	Zid / Strop
Položaj za ugradnju	okomito / vodoravno
Materijal	Plastika
Boja	uobičajeno bijela, slična RAL 9016
Težina	0,285 kg
Težina s pakovanjem	0,44 kg
Vrsta žaluzine	električno
Prikladno za nominalnu dužinu	150 mm
Širina	202 mm
Visina	202 mm
Dubina	60 mm
Širina s pakovanjem	228 mm
Visina s pakovanjem	220 mm
Dubina s pakovanjem	85 mm
Temperatura okoline	40 °C
Jedinica za pakiranje	1 kom
Asortiman	A
GTIN (EAN)	4012799513025

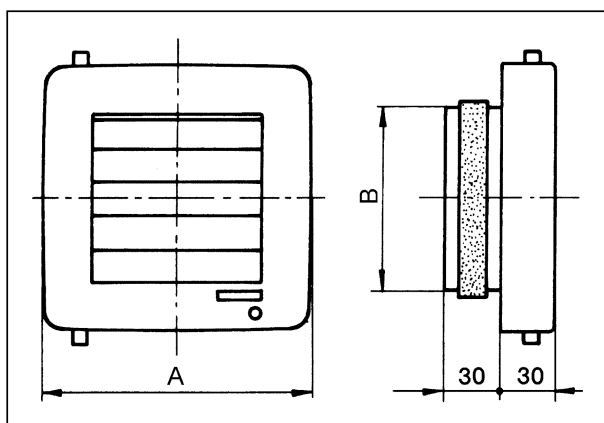
AE 16

Krivulja AE 16



① Kut otvaranja lamela

Crtež s veličinama [mm]



A	B
202	148