

## AKE 100



## Kratka informacija

Automatsko odvlaživanje podruma, DN 100, volumen zraka 92 m<sup>3</sup>/h

## Primjeri primjene

Podrum ili prostorija podruma, Prostorija s kućnim priključcima, Sušionica, Praonica

Broj artikla 0084.0220

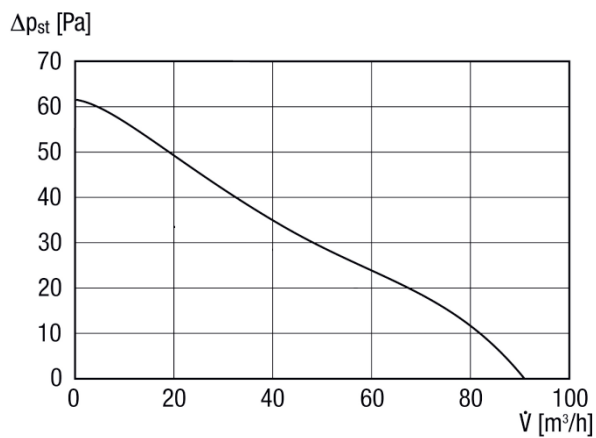
## Tehnički podaci

Volumen zraka	92 m <sup>3</sup> /h
Brzina	2.500 1/min
S mogućnošću upravljanja brzinom	–
Mogućnost obrnutog načina rada	–
SEC average	-24,18 kWh/(m <sup>2</sup> *a)
Vrsta napona	Jednofazna struja
Nazivni napon	230 V
Frekvencija struje	50 Hz
Nominalna snaga	8 W
Apsorpcija struje u stanju pripravnosti	2 W
I <sub>Maks.</sub>	0,06 A
Vrsta zaštite	IP X4
Glavni kabel	5 x 1,5 mm <sup>2</sup>
Mjesto ugradnje	Zid
Vrsta ugradnje	Nadžbukno
Položaj za ugradnju	po želji
Materijal	Plastika
Boja	uobičajeno bijela, slična RAL 9016
Težina	0,85 kg
Težina s pakovanjem	1,13 kg
Žaluzina	nema
Nominalna dužina	100 mm
Duljina kabla	1 m
Širina	159 mm
Visina	159 mm
Dubina	130 mm
Širina s pakovanjem	225 mm
Visina s pakovanjem	225 mm
Dubina s pakovanjem	200 mm

## AKE 100

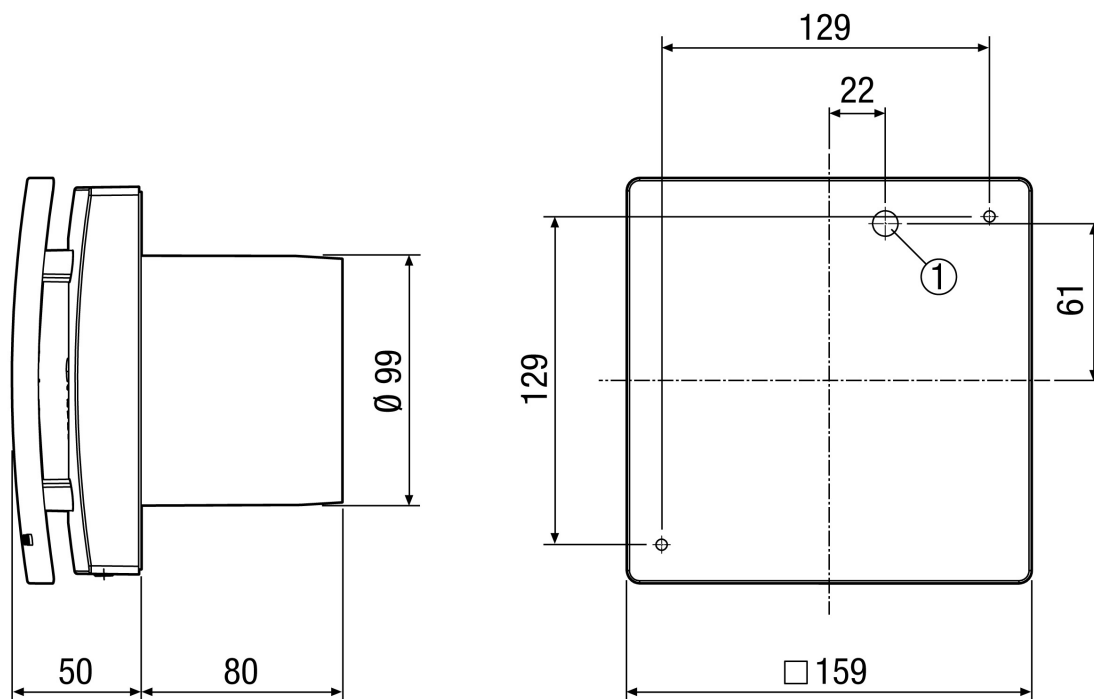
Debljina zida	maks. 0,85 m (ako kabel duljine od 1 m nije dovoljan, molimo također naručite senzorski kabel od 6 m)
Temperatura struje zraka kod $I_{Maks.}$	40 °C
Razina zvučnog tlaka	32 dB(A) (Razmak 3 m, uvjeti slobodnog polja)
Jedinica za pakiranje	1 kom
Asortiman	A
GTIN (EAN)	4012799842200

## Krivulja



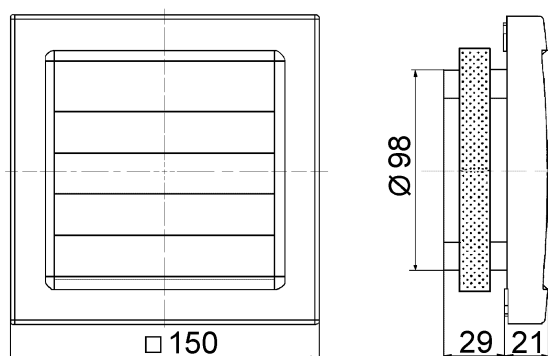
# AKE 100

Crtež s veličinama [mm]



① Ulaz kabela

Crtež s veličinama [mm]



Vanjska žaluzina (uključena je u opseg isporuke)