

AKE 150



Kratka informacija

Automatsko odvlaživanje podruma, DN 150, volumen zraka 250 m³/h

Primjeri primjene

Podrum ili prostorija podruma, Prostorija s kućnim priključcima, Sušionica, Praonica

Broj artikla

0084.0099

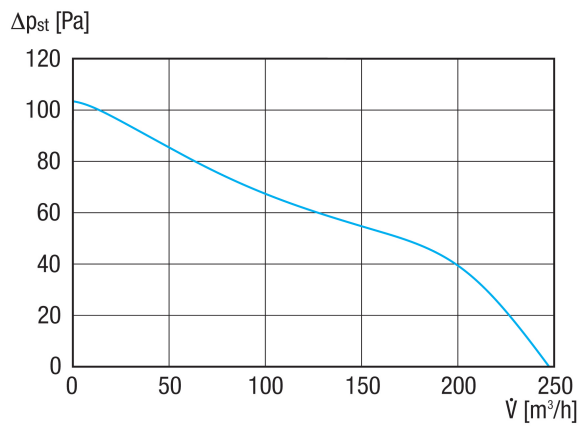
Tehnički podaci

Volumen zraka	250 m ³ /h
Brzina	2.189 1/min
S mogućnošću upravljanja brzinom	–
Mogućnost obrnutog načina rada	–
SEC average	-24,48 kWh/(m ² *a)
Vrsta napona	Jednofazna struja
Nazivni napon	230 V
Frekvencija struje	50 Hz
Nominalna snaga	19 W
Apsorpcija struje u stanju pripravnosti	2 W
I _{Maks.}	0,09 A
Vrsta zaštite	IP X4
Glavni kabel	5 x 1,5 mm ²
Mjesto ugradnje	Zid
Vrsta ugradnje	Nadžbukno
Položaj za ugradnju	po želji
Materijal	Plastika
Boja	uobičajeno bijela, slična RAL 9016
Težina	1,8 kg
Težina s pakovanjem	2,37 kg
Žaluzina	nema
Nominalna dužina	150 mm
Duljina kabla	1 m
Širina	228 mm
Visina	228 mm
Dubina	178,3 mm
Širina s pakovanjem	303 mm
Visina s pakovanjem	273 mm
Dubina s pakovanjem	303 mm

AKE 150

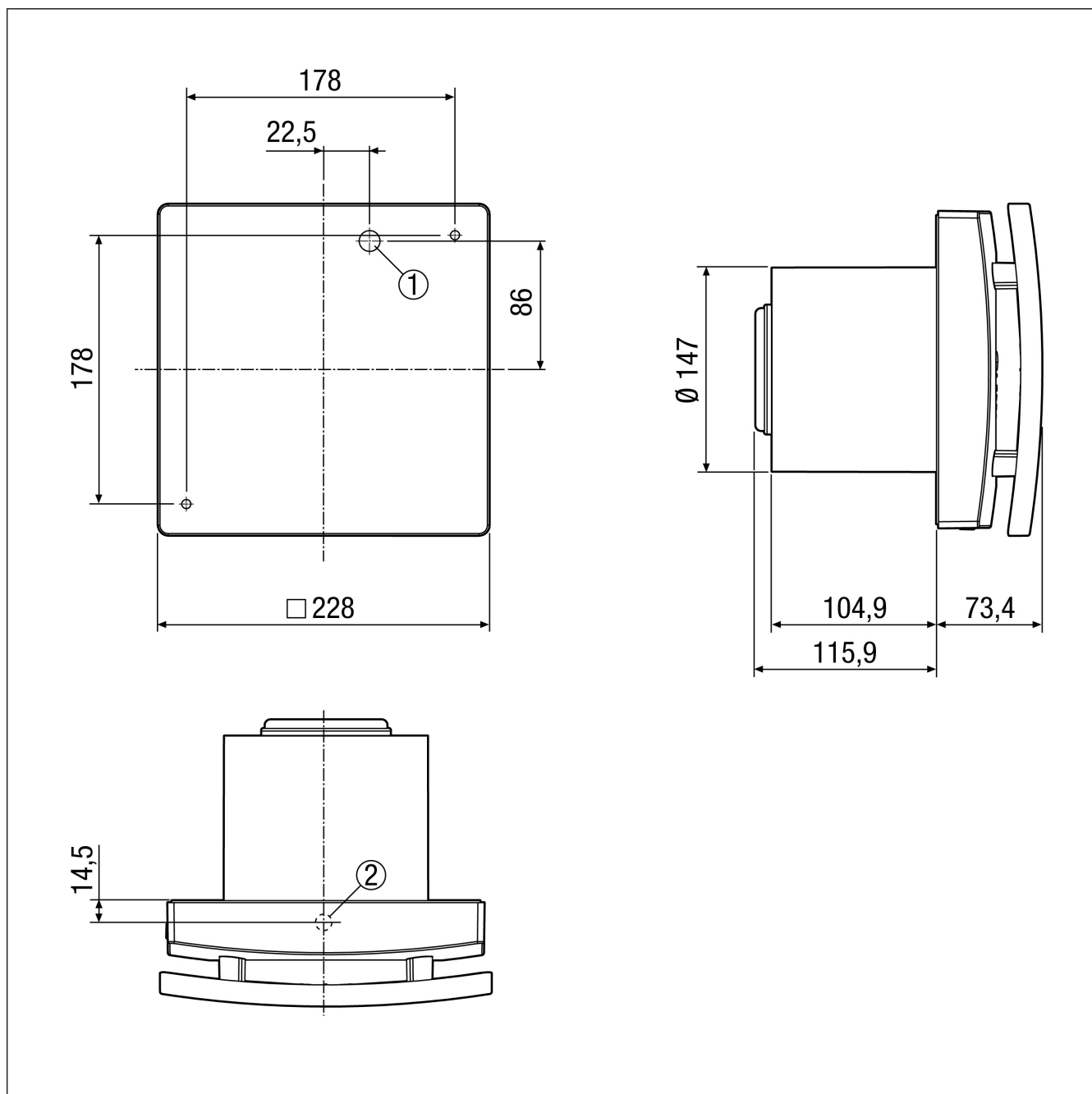
Debljina zida	maks. 0,85 m (ako kabel duljine od 1 m nije dovoljan, molimo također naručite senzorski kabel od 6 m)
Temperatura struje zraka kod $I_{Maks.}$	40 °C
Razina zvučnog tlaka	40 dB(A) (Razmak 3 m, uvjeti slobodnog polja)
Jedinica za pakiranje	1 kom
Asortiman	A
GTIN (EAN)	4012799840992

Krivulja



AKE 150

Crtež s veličinama [mm]



- ① Ulaz kabela za podžbukni spoj
② Prolaz kabela za nadžbukni spoj

AKE 150

Crtež s veličinama [mm]

