

# AKL 100



## Kratka informacija

Zaporna zaklopka s brtvom s valjanim prstenom za obložene spirokanale, DN 100

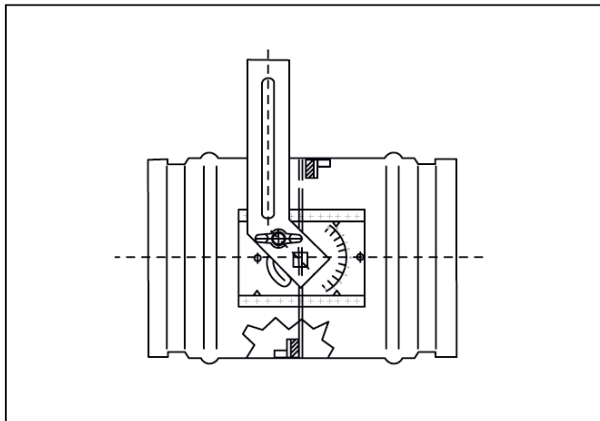
Broj artikla

0092.0420

## Tehnički podaci

Vrsta ugradnje	Podžbukno
Temperatura okoline	60 °C
Jedinica za pakiranje	1 kom
Asortiman	K
GTIN (EAN)	4012799924203

## Crtež s veličinama [mm]



DN

100