

AKL 200



Kratka informacija

Zaporna zaklopka s brtvom s valjanim prstenom za obložene spirokanale, DN 200

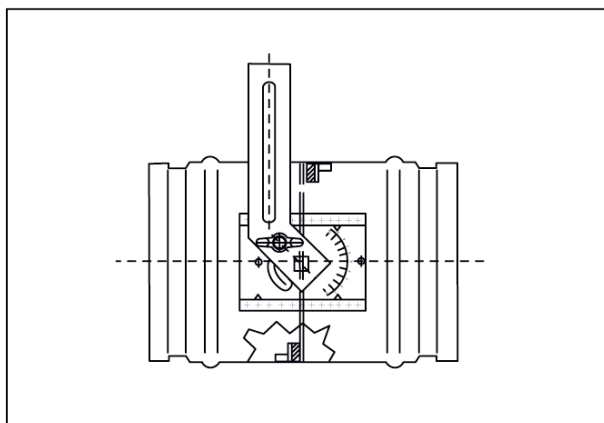
Broj artikla

0092.0425

Tehnički podaci

Vrsta ugradnje	Podžbukno
Temperatura okoline	60 °C
Jedinica za pakiranje	1 kom
Asortiman	K
GTIN (EAN)	4012799924258

Crtež s veličinama [mm]



DN

200