

ALD 10 T



Kratka informacija

Samoregulirajući ulaz za vanjski zrak s termostatom za decentralnu kućnu ventilaciju bez propuha, vrsta žaluzine ručno ili preko termostata, čisto bijela, DN 100

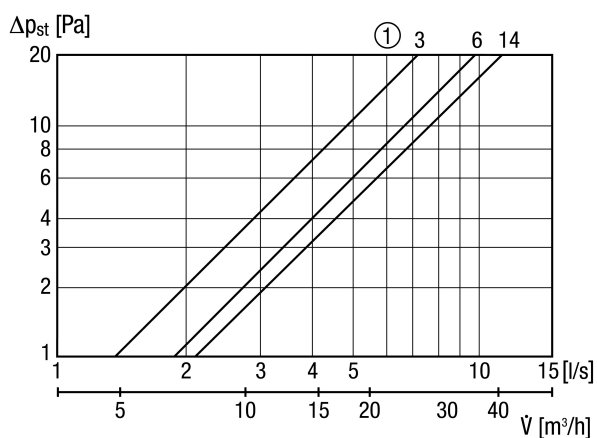
Broj artikla 0152.0055

Tehnički podaci

Smjer zraka	Usis zraka
Maks. volumen zraka	27 m ³ /h / Pri 10 Pa
Mjesto ugradnje	Zid
Materijal	Plastika
Boja	čisto bijela, slična RAL 9010
Težina	1 kg
Težina s pakovanjem	1,2 kg
Vrsta filtra	Filtar prašine
Razred filtra	G2
Vrsta žaluzine	ručno i preko termostata
Nominalna dužina	100 mm
Širina s pakovanjem	280 mm
Visina s pakovanjem	155 mm
Dubina s pakovanjem	280 mm
Temperatura okoline	60 °C
Analizirana maks. razlika razine normirane buke elementa D _{n,w}	33 dB
Jedinica za pakiranje	1 kom
Asortiman	B
GTIN (EAN)	4012799520559

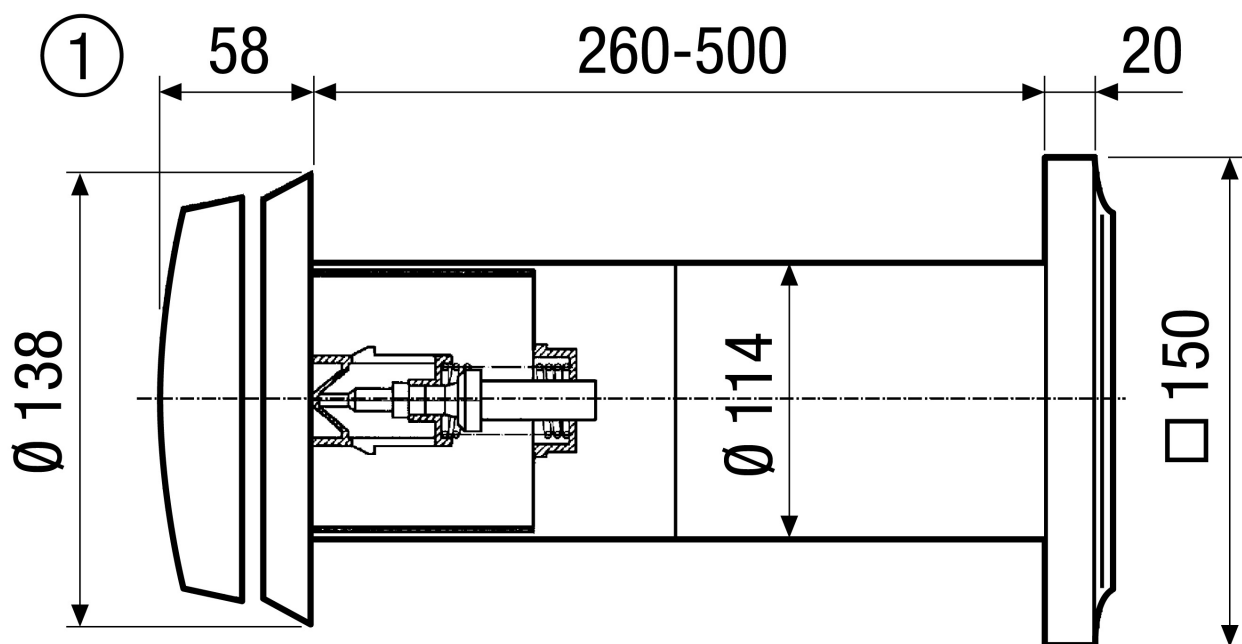
ALD 10 T

Krivulja Padovi tlaka



① Položaj ventila u mm

Crtež s veličinama [mm]



① Iznutra