

ALD 12 S



Kratka informacija

Zvučno izolirani ulaz za vanjski zrak za decentralnu kućnu ventilaciju, regulacija bez stupnjeva, vrsta žaluzine ručna, čisto bijela, DN 125

Broj artikla

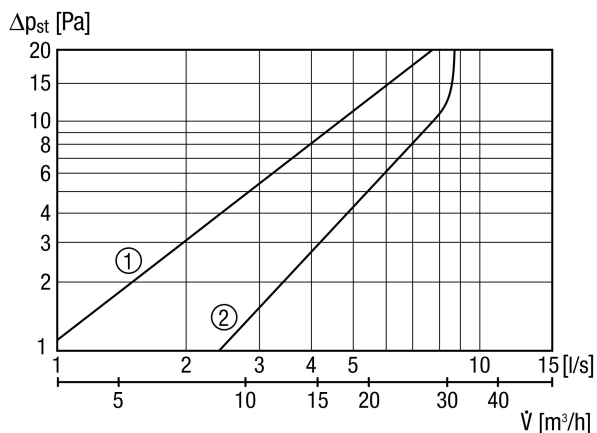
0152.0052

Tehnički podaci

Smjer zraka	Usis zraka
Maks. volumen zraka	30 m ³ /h
Mjesto ugradnje	Zid
Materijal	Plastika
Materijal rešetke	Plastika
Boja	čisto bijela, slična RAL 9010
Težina	1 kg
Težina s pakovanjem	1,2 kg
Vrsta filtra	Filtar prašine
Razred filtra	G2
Vrsta žaluzine	ručno
Nominalna dužina	125 mm
Širina s pakovanjem	585 mm
Visina s pakovanjem	180 mm
Dubina s pakovanjem	160 mm
Temperatura okoline	60 °C
Analizirana maks. razlika razine normirane buke elementa D _{n,w}	51 dB
Jedinica za pakiranje	1 kom
Asortiman	B
GTIN (EAN)	4012799520528

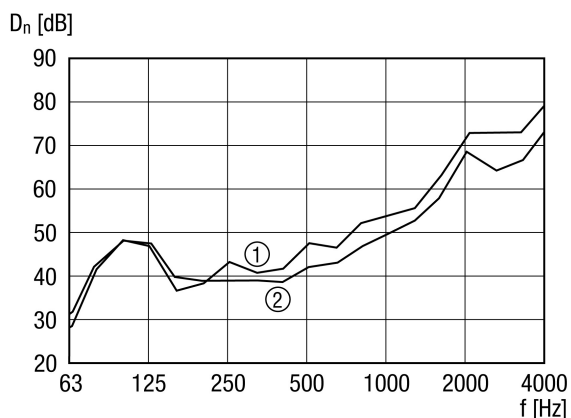
ALD 12 S

Krivulja Padovi tlaka



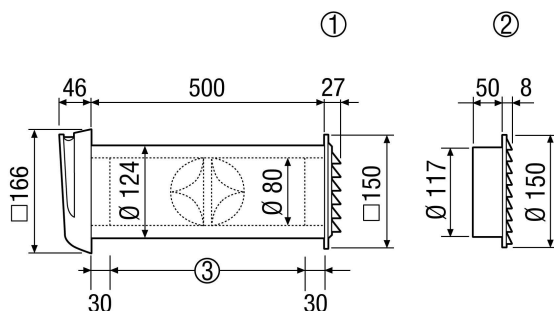
- ① Filtar prašine G3
- ② Filtar prašine G2

Krivulja



- ① Normirana razlika razine buke pri debljini zidne stijenke od 500 mm
- ② Normirana razlika razine buke pri debljini zidne stijenke od 400 mm

Crtež s veličinama [mm]



- ① Pravokutna plastična vanjska rešetka ALD 12 S
- ② Okrugla vanjska rešetka od plemenitog čelika ALD 12 SVA
- ③ Po potrebi skratite debljinu zidne stijenke