

## ALD 160



## Kratka informacija

Zvučno izolirani ulaz za vanjski zrak za decentralnu kućnu ventilaciju s ručnom žaluzinom i plastičnom vanjskom rešetkom, DN 160

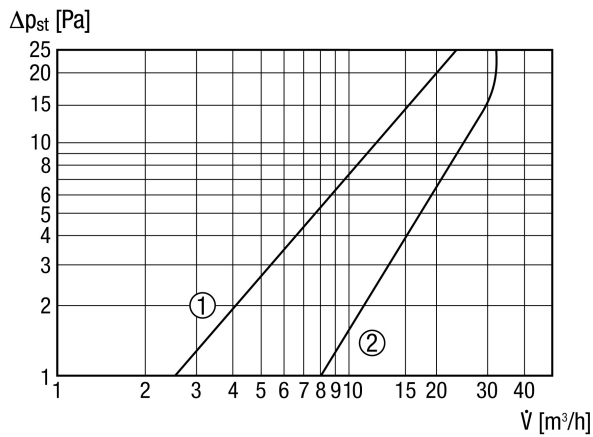
Broj artikla 0152.0069

## Tehnički podaci

Smjer zraka	Usis zraka
Maks. volumen zraka	30 m <sup>3</sup> /h
Mjesto ugradnje	Zid
Materijal rešetke	Plastika
Materijal kućišta	Plastika
Boja	čisto bijela, slična RAL 9010
Težina	1,44 kg
Težina s pakovanjem	1,73 kg
Vrsta filtra	Filter prašine
Razred filtra	ISO Coarse 30 % (G2)
Vrsta žaluzine	ručno, sa zaporom
Nominalna dužina	160 mm
Širina	175 mm
Visina	175 mm
Dubina	572,5 mm
Širina s pakovanjem	190 mm
Visina s pakovanjem	190 mm
Dubina s pakovanjem	585 mm
Temperatura okoline	60 °C
Analizirana maks. razlika razine normirane buke elementa D <sub>n,w</sub>	53 dB
Jedinica za pakiranje	1 kom
Asortiman	B
GTIN (EAN)	4012799520696

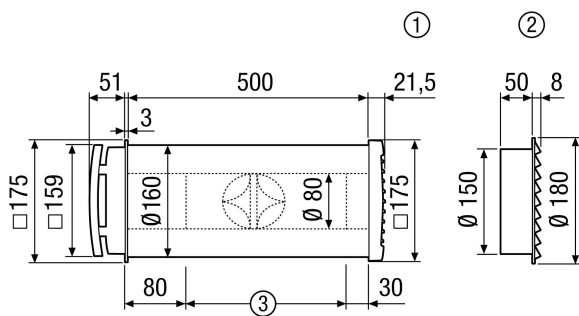
# ALD 160

## Krivulja Padovi tlaka



- ① Filtar prašine G3
- ② Filtar prašine G2

## Crtež s veličinama [mm]



- ① Pravokutna plastična vanjska rešetka ALD 160
- ② Okrugla vanjska rešetka od plemenitog čelika ALD 160 VA
- ③ Po potrebi skratite debljinu zidne stijenke