

ASP 100



Kratka informacija

Zaporni klizač za obložene spirokanale, DN 100

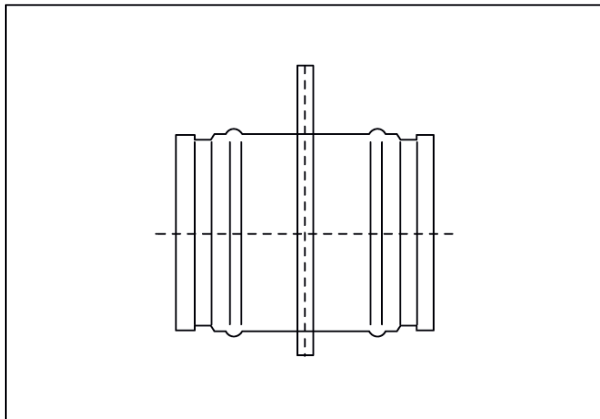
Broj artikla

0092.0433

Tehnički podaci

Vrsta ugradnje	Podžbukno
Temperatura okoline	60 °C
Jedinica za pakiranje	1 kom
Asortiman	K
GTIN (EAN)	4012799924333

Crtež s veličinama [mm]



DN

100