

# ASP 200



## Kratka informacija

Zaporni klizač za obložene spirokanale, DN 200

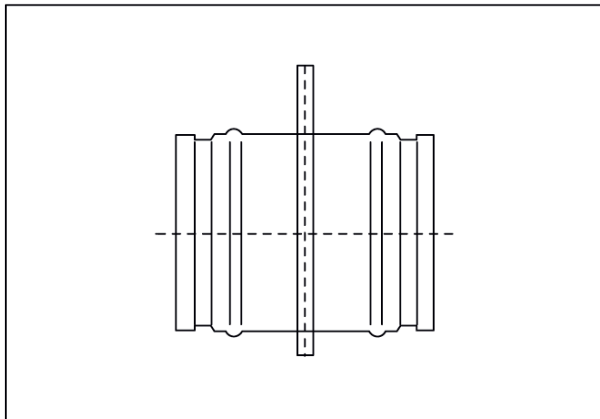
Broj artikla

0092.0438

## Tehnički podaci

Vrsta ugradnje	Podžbukno
Temperatura okoline	60 °C
Jedinica za pakiranje	1 kom
Asortiman	K
GTIN (EAN)	4012799924388

## Crtež s veličinama [mm]



DN

200