

ASS 150



Kratka informacija

Odsisno postolje s brtvom s valjanim prstenom i zaštitnom rešetkom za obložene spirokanale, DN 150

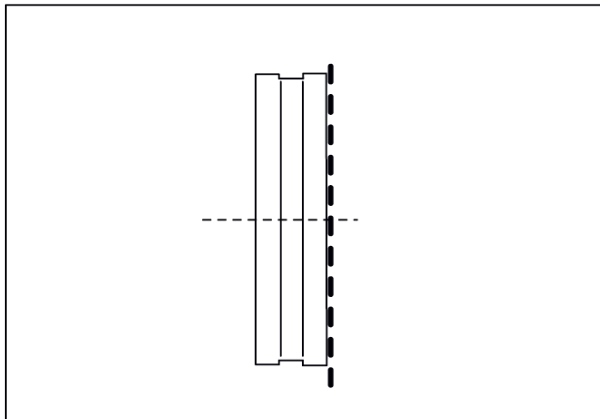
Broj artikla

0055.0519

Tehnički podaci

Vrsta ugradnje	Podžbukno
Temperatura okoline	60 °C
Jedinica za pakiranje	1 kom
Asortiman	K
GTIN (EAN)	4012799555193

Crtež s veličinama [mm]



DN

150