

ASS 160



Kratka informacija

Odsisno postolje s brtvom s valjanim prstenom i zaštitnom rešetkom za obložene spirokanale, DN 160

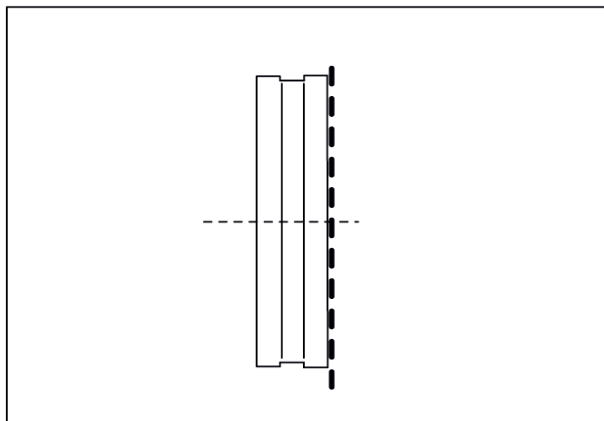
Broj artikla

0055.0520

Tehnički podaci

| | |
|-----------------------|---------------|
| Vrsta ugradnje | Podžbukno |
| Temperatura okoline | 60 °C |
| Jedinica za pakiranje | 1 kom |
| Asortiman | K |
| GTIN (EAN) | 4012799555209 |

Crtež s veličinama [mm]



DN

160