

AS 45



Kratka informacija

Samoaktivirajuća žaluzina, DN 450, s pocinčanom rešetkom

Broj artikla

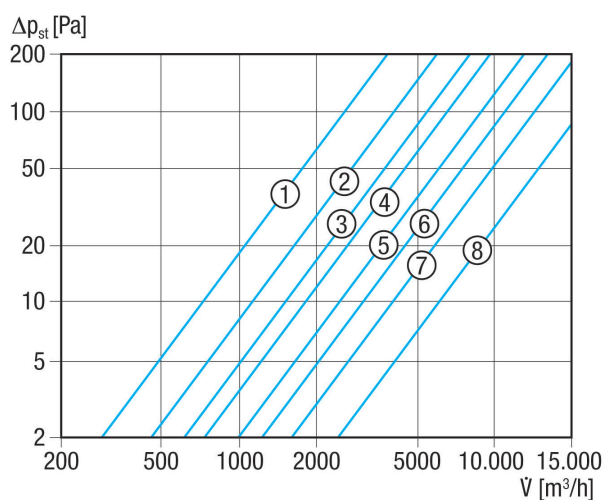
0151.0335

Tehnički podaci

Smjer zraka	Odsis zraka
Ugradnja	izvana
Mjesto ugradnje	Zid
Položaj za ugradnju	okomito / vodoravno
Materijal	Plastika, otporna na kišu i ultraljubičasto zračenje
Boja	uobičajeno bijela, slična RAL 9016
Boja lamela	srebrnosiva
Težina	1,62 kg
Težina s pakovanjem	1,94 kg
Vrsta žaluzine	samoovarajući/samozatvarajući
Nominalna dužina	450 mm
Širina	465 mm
Visina	465 mm
Dubina	41 mm
Širina s pakovanjem	595 mm
Visina s pakovanjem	540 mm
Dubina s pakovanjem	50 mm
Temperatura okoline	60 °C
Jedinica za pakiranje	1 kom
Asortiman	C
GTIN (EAN)	4012799513353

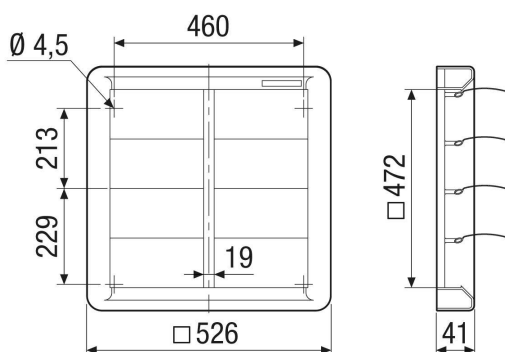
AS 45

Krivulja Padovi tlaka



- ① AS 20
- ② AS 25
- ③ AS 30
- ④ AS 35
- ⑤ AS 40
- ⑥ AS 45
- ⑦ AS 50
- ⑧ AS 60

Crtež s veličinama [mm]



- ① Broj lamela 9