

AZV 100



Kratka informacija

Prilagodljivi ventil za odsisni i usisni zrak s filtrom ISO Coarse 30 % (G2), DN 100

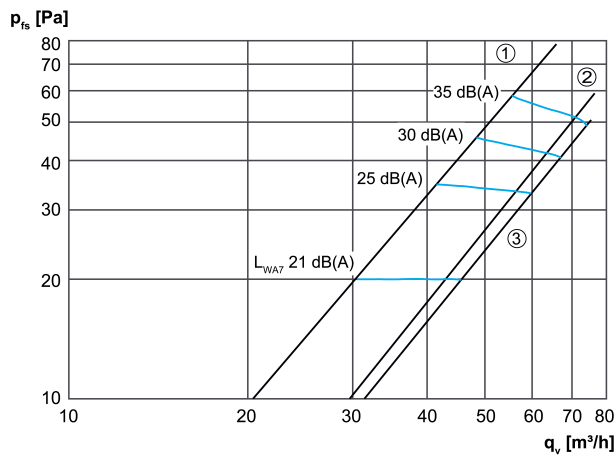
Broj artikla 0152.0087

Tehnički podaci

| | |
|-------------------------------|------------------------------------|
| Smjer zraka | Usis i odsis zraka |
| Ugradnja | iznutra |
| Mjesto ugradnje | Zid |
| Vrsta ugradnje | Nadžbukno |
| Materijal | Plastika |
| Boja | uobičajeno bijela, slična RAL 9016 |
| Težina | 0,29 kg |
| Težina s pakovanjem | 0,38 kg |
| Razred filtra | ISO Coarse 30 % (G2) |
| Prikladno za nominalnu dužinu | 100 mm |
| Širina | 160 mm |
| Visina | 160 mm |
| Dubina | 85 mm |
| Širina s pakovanjem | 170 mm |
| Visina s pakovanjem | 170 mm |
| Dubina s pakovanjem | 110 mm |
| Temperatura okoline | 60 °C |
| Jedinica za pakiranje | 1 kom |
| Asortiman | K |
| GTIN (EAN) | 4012799520870 |

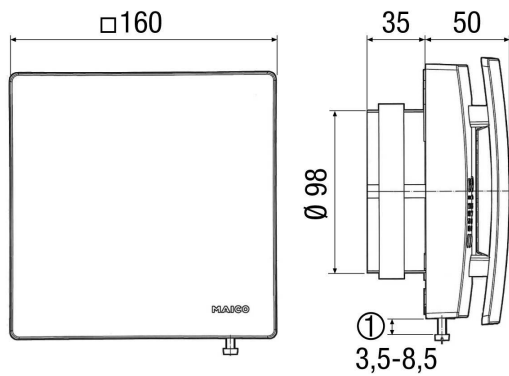
AZV 100

Krivulja Padovi tlaka



- ① Kut otvaranja 30°
- ② Kut otvaranja 60°
- ③ Kut otvaranja maks. 85°

Crtež s veličinama [mm]



- ① Vijak za namještanje lamela