

## B90-100



## Kratka informacija

Koljeno od 90°, vučeno za obložene spirokanale, uklj. usnu brtvu, DN 100

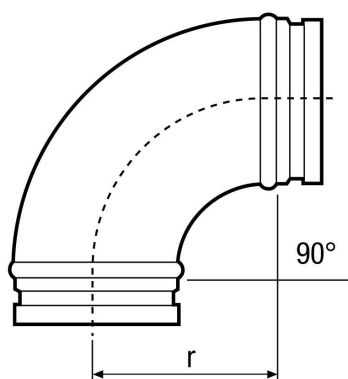
Broj artikla

0055.0311

## Tehnički podaci

Vrsta ugradnje	Podžbukno
Materijal	Čelični lim
Nominalna dužina	100 mm
Temperatura okoline	60 °C
Jedinica za pakiranje	1 kom
Asortiman	K
GTIN (EAN)	4012799553113

## Crtež s veličinama [mm]



DN  
100

$r = 125$