

B90-200



Kratka informacija

Koljeno od 90°, vučeno za obložene spirokanale, uklj. usnu brtvu, DN 200

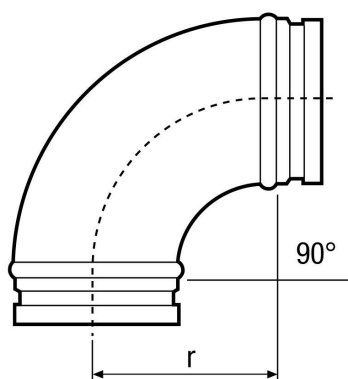
Broj artikla

0055.0316

Tehnički podaci

Vrsta ugradnje	Podžbukno
Materijal	Čelični lim
Nominalna dužina	200 mm
Temperatura okoline	60 °C
Jedinica za pakiranje	1 kom
Asortiman	K
GTIN (EAN)	4012799553168

Crtež s veličinama [mm]



DN
200

$r = 125$