

B90-80



Kratka informacija

Koljeno od 90°, vučeno za obložene spirokanale, uklj. usnu brtvu, DN 80

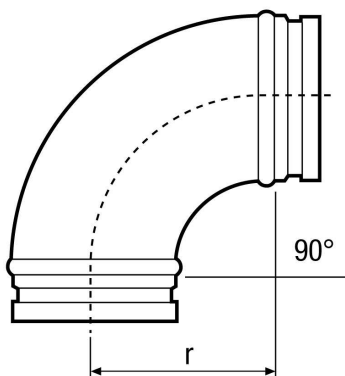
Broj artikla

0055.0310

Tehnički podaci

Vrsta ugradnje	Podžbukno
Materijal	Čelični lim
Nominalna dužina	80 mm
Temperatura okoline	60 °C
Jedinica za pakiranje	1 kom
Asortiman	K
GTIN (EAN)	4012799553106

Crtež s veličinama [mm]



	DN
	80

r = 125