

Centro-E



Kratka informacija

Električno pokretani odsisni element za Centro-ER sustav za središnji odsis zraka

Primjeri primjene

Kupaonica, Kuhinja, Obiteljska kuća za jednu obitelj, Prostorija za zadržavanje, Blagovaonica

Broj artikla 0084.0183

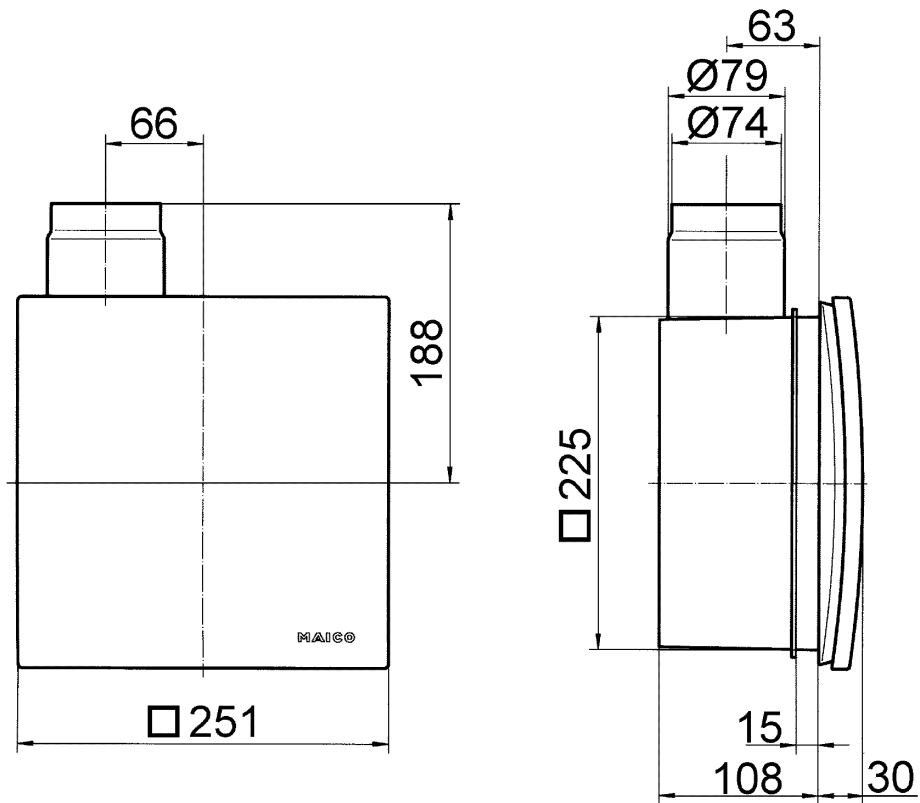
Tehnički podaci

Model	električno
Volumen zraka	20 m ³ /h / 60 m ³ /h
Minimalni volumen zraka	30 m ³ /h
Smjer zraka	Odsis zraka
Vrsta napona	Jednofazna struja
Nazivni napon	230 V
Frekvencija struje	50 Hz/60 Hz
Apsorpcija struje	3 W
I _{Maks.}	0,9 A
Vrsta zaštite	IP X5
Glavni kabel	3 x 1,5 mm ²
Mjesto ugradnje	Zid / Strop
Vrsta ugradnje	Podžbukno
Vrsta sustava	središnje
Materijal	Plastika
Boja	uobičajeno bijela, slična RAL 9016
Težina	0,85 kg
Težina s pakovanjem	1,14 kg
Razred filtra	ISO Coarse 30 % (G2)
Širina	251 mm
Visina	251 mm
Dubina	138 mm
Širina s pakovanjem	280 mm
Visina s pakovanjem	280 mm
Dubina s pakovanjem	155 mm
Temperatura struje zraka kod I _{Maks.}	40 °C
Razina zvučnog tlaka	26 dB(A) / 33 dB(A) (Podatak u skladu s normom DIN 18017-3 pri ekvivalentnoj površini apsorpcije A _L = 10 m ²)
Jedinica za pakiranje	1 kom

Centro-E

Asortiman	B
GTIN (EAN)	4012799841838

Crtež s veličinama [mm]



Element za odsisni zrak Centro-M/Centro-E/Centro-H s podžbuknim kućištem ER-UP/G ili ER-UPD